



ES-2000 TELPÍTÉSI ÉS KEZELÉSI ÚTMUTATÓ

V.2.30
(rev. 2003 jan.)



EMALOG
Elektronikai Kft.

1. BEVEZETÉS

1.1. A kézikönyvről

Ez a kézikönyv elsősorban képzett mérlegtechnikai szakemberek számára készült. Rendeltetése főként az, hogy segítséget nyújtson az ES-2000 üzembe helyezése, beállítása, kalibrálása és hitelesítése során. A részletes műszaki információk mellett azonban igyekszik összefogni azokat a tudnivalókat és kezelési ismereteket, melyeket az üzemeltető a napi használat során igényelhet.

A könyvben használt jelölések és rövidítések

»...«	Nyomógombra történő hivatkozás. Pl. » TÁRA «
<...>	Alfanumerikus kijelzőn megjelenő érték vagy jelzőfényre történő hivatkozás. Pl. < 10.92 >, < MOZGÁS >
CONFIG/MENÜ1/MENÜ2/ÉRTÉK	Elérési útvonal a konfigurációs menüben. Pl. CONFIG/ID STR/ OFF – Azonosító szám eltárolása tiltva

1.2. Az ES-2000 műszaki adatai, szolgáltatásainak áttekintése

Az ES-2000 ipari kivitelű digitális mérlegelektronika, melynek ES-2000-Ex változata robbanásveszélyes környezetben történő felhasználásra is alkalmas. A készülék programja az alapfunkciókon kívül válogató és adagolás vezérlő lehetőséget is biztosít.

A mért súlyértékről a válogató üzemmód használatakor többszintű segéd kijelző ad tájékoztatást. Ha a súly egy előredefiniált tartományon belül van, akkor a zöld <**MEGFELEL**> jelzés világít. Ha a mért súly az elfogatható tartományon kívül esik, akkor ezt egy vagy több <**KISEBB**> illetve <**NAGYOBB**> LED jelzi. Előbbi jelzések vörös-, utóbbiak narancsszínűek.

A készülék lehetőséget kínál a válogatáshoz és ellenőrzéshez szükséges paraméterek (elfogadási szint és tolerancia értékek) hivatkozási számmal történő eltárolására. A 300 darab adat-együttest számítógépről soros parancsok révén vagy az előlapon található gombok segítségével hívhatjuk elő, illetve módosíthatjuk.

A megfelelő jelzések kigyújtása mellett az ES-2000 mérleg a fennálló *kisebb/megfelel/nagyobb* státuszokról jelet szolgáltat és relés vezérlést tesz lehetővé. Az ES-2000 estében ez - tartozékként kínált - relé panel beépítésével lehetséges, az ES-2000-Ex változatnál pedig egy fénykábeles optikai interfészt tartalmazó külső egység segítségével. Az optikai kapcsolat használható súlyadatok küldésére, lekérdezésére is. Az adatátvitelnek ez a módja nagy biztonságot nyújt a robbanásveszélyes környezetben történő alkalmazásoknál, mivel a külvilággal csak a tápláló vezeték teremt galvanikus kapcsolatot, amely egy feszültség- és áramkorlátozott (8V / 250 mA) tápegységhez csatlakozik. Az Ex verzióra ebben a könyvben csak helyenként teszünk utalásokat, a részletesebb tudnivalókat egy külön melléklet tartalmazza. Az olyan kiegészítő egységeket, mint pl. a TCP/IP adatátviteli modul szintén különálló leírások ismertetik.

Jellemzők

Az ES-2000 illetve az ES-2000-Ex nagyszámú standard és választható szolgáltatást nyújt, melyeket az alábbi táblázatok foglalnak össze.

1-1. Táblázat

ES-2000 Standard szolgáltatások és tartozékok	
<i>Táplálás:</i>	220V VAC / 8-15 V DC külső tápegységről
<i>Kijelző:</i>	nagy, 20mm-es, 7 szegmensből álló, 6 számjegyes kijelző
<i>Jelző LED-ek (13 db):</i>	<ul style="list-style-type: none"> - válogatás: <KISEBB>, <MEGFELEL>, <NAGYOBB> - mértékegység: <KG>, <GRAMM>, , <UNCIA> - státusz: <NETTÓ>, <MOZGÁS>, <ZÉRÓ>, <NEGATÍV>
<i>Kezelőpanel:</i>	8 nyomógombos fóliabillentyűzet
<i>Kalibráció:</i>	előlapi kalibráció EEPROM memóriával a kalibrációs állandók tárolására
<i>Válogató funkció:</i>	max. 300 tára és tolerancia beállítása és tárolása
<i>Kommunikáció:</i>	<ul style="list-style-type: none"> - RS-232C (kétirányú) - 20 mA áramhurok (csak kimenet) - RS-485 (half-duplex)
<i>Segéd szoftver:</i>	<i>INDA programcsomag a beállításhoz, távirányításhoz és PC-ről történő formázott nyomtatáshoz, adatgyűjtéshez</i>
<i>Tokozás:</i>	IP65 festett acél
<i>Felrögzítés:</i>	kombinált asztali / fali rögzítő szerelvény
ES-2000 Opcionális szolgáltatások és tartozékok	
<i>Adagolás vezérlés:</i>	3+1 – alaphelyzetben nyitott vagy zárt kontaktusú – relé beépíthető panelen
<i>Táplálás:</i>	90~260 V AC / 9 V DC bepített kapcsolóüzemű tápegység
<i>Tokozás:</i>	IP 66 rozsdamentes acél tokozás
<i>Kommunikáció:</i>	<ul style="list-style-type: none"> - közvetlen 10Mbps UTP Ethernet csatlakozás, TCP/IP támogatás (beépíthető panel) - kétirányú optikai soros átvitel max. 100m távolságra - kétirányú IrDA kommunikáció (előkészületben)

1-2. Táblázat

ES-2000-Ex Standard szolgáltatások és tartozékok	
<i>Táplálás:</i>	8 V / 250 mA gyújtószikra-mentes tápegységről
<i>Kijelző:</i>	nagy, 20mm-es, 7 szegmensből álló, 6 számjegyes kijelző
<i>Jelző LED-ek (13 db):</i>	<ul style="list-style-type: none"> - válogatás: <KISEBB>, <MEGFELEL>, <NAGYOBB> - mértékegység: <KG>, <GRAMM>, , <UNCIA> - státusz: <NETTÓ>, <MOZGÁS>, <ZÉRÓ>, <NEGATÍV>
<i>Kezelőpanel:</i>	8 nyomógombos fóliabillentyűzet

Kalibráció:	előlap kalibráció EEPROM memóriával a kalibrációs állandók tárolására
Válogató funkció:	max. 300 tára és tolerancia beállítása és tárolása
Kommunikáció:	<ul style="list-style-type: none"> - Kétirányú optikai adatátvitel max. 100m távolságra - RS-232C (kétirányú) - 20 mA áramhurok (csak kimenet) - RS-485 (half-duplex)
Segéd szoftver:	<i>INDA programcsomag a beállításához, távirányításhoz és PC-ről történő formázott nyomtatáshoz</i>
Tokozás:	IP 66 rozsdamentes acél doboz
Felrögzítés:	kombinált asztali / fali rögzítő szerelvény
ES-2000-Ex Opcionális szolgáltatások és tartozékok	
Adagolás vezérlés:	optikai interfészen keresztül csatlakoztatható külső relé panel (3+1 – alaphelyzetben nyitott vagy zárt kontaktusú – relével)

Megjegyzés:

A standard kivitelű készülékek programja tartalmaz olyan beállítási paramétereket is, melyek csak az opcionális funkciókra vonatkoznak. Ezek átállítása nincs semmilyen hatással a működésre, amennyiben a mérlegen nincs üzembe helyezve az opcionális tartozék vagy szolgáltatás.

1.3. Billentyűzet és kijelző funkciók

A kijelző panelt egy 6-számjegyű alfanumerikus LED kijelző, 13 db állapot visszajelző LED, valamint egy 8 gombból álló fóliabilentyűzet alkotja. Az előlap képét az 1-1. ábra mutatja be.



1-1. ábra Az ES-2000 előlapi képe

Előlapi gombok és rendeltetésük



1-2. ábra A nyomógombok szimbólumai és elnevezései



»ZÉRÓ« gomb

A »ZÉRÓ« gomb az aktuális bruttó súlyt nullára állítja feltéve, hogy az aktuális súly a meghatározott nullázható tartományon belül van, és a mérleg nyugalomban van. A nullázható tartomány a teljes kapacitás 100%-a, vagy 2%-a lehet. (Hitelesített mérleg esetén csak 2% lehet.)

A gombnak van másodlagos funkciója is: azonosító (ID) szám tárolásakor, és amikor a TÁRA/KISEBB/NAGYOBB értékeket állítjuk be. *SETUP üzemmódban* bizonyos beállításoknál szintén szerepet kaphat.



»EGYSÉGEK« gomb

Az »EGYSÉGEK« gomb a mértékegységek közötti átkapcsolást teszi lehetővé. Az éppen használható mértékegységeket a CONFIG menü (SETUP üzemmód) definiálja és lehet kg, g, lb (font), oz (uncia), vagy lb és oz, azaz font és uncia. A mutatott súly, a táraérték, illetve a határértékek átszámolása akkor történik, amikor az »EGYSÉGEK« gombbal más mértékegységre kapcsolunk.

A gombnak van másodlagos funkciója is: azonosító (ID) szám tárolásakor, és amikor a TÁRA/KISEBB/NAGYOBB értékeket állítjuk be. A gomb a hitelesítési előírásnak megfelelően reteszelt, ilyenkor csak az elsődleges mértékegység használható. *SETUP üzemmódban* bizonyos beállításoknál szintén szerepet kaphat.



»NYOMTATÁS« gomb

Amikor a nyomtatási funkció engedélyezve van, a »NYOMTATÁS« gomb hatására a mérleg információt küld a soros portra feltéve, hogy a nyugalmi állapot feltételei fennállnak. A nyomtatási formátum paraméterei a CONFIG menü SERIAL alpontjában állíthatók be.

A gombnak van másodlagos funkciója is: azonosító (ID) szám tárolásakor, és amikor a TÁRA/KISEBB/NAGYOBB értékeket állítjuk be.



»TÁRA« gomb

A »TÁRA« gomb az előre meghatározott tára funkciók valamelyikét végrehajtja, attól függően, hogy milyen üzemmódot választottunk. A beállítási lehetőségeket az alábbi lista tartalmazza. (A tára részletesebb leírását lásd a 3. fejezetben.)

SET (beállítás) mód:

A táraérték közvetlen bevitele lehetséges a billentyűzettel, növelve vagy csökkentve a tára értéket, amíg a kívánt értéket el nem érjük. Az utolsó kijelzett tára érték tárolásra kerül egy 3 másodperces nyugalmi periódus után.

PTT (bevétel) mód:

A »TÁRA« gomb lenyomására a mérleg eltárolja az éppen kijelzett súlyt mint táraértéket. A kijelző átlép NETTÓ módba, a <NETTÓ> LED kigyullad, és a kijelző nulla értéket mutat. Ha a »TÁRA« gombot bruttó nulla értéknél megnyomjuk, akkor törli a táraértéket a memóriából.

OFF (kikapcsolva):

Kikapcsolja a tára funkciót. Tára érték bevitele és a **<NETTÓ>** kijelzés ilyenkor nincs engedélyezve. A mérés csak bruttó módban lehetséges.

A gombnak van másodlagos funkciója is: azonosító (ID) szám tárolásakor, és amikor a TÁRA/KISEBB/NAGYOBB értékeket állítjuk be.

**»FEL«** gomb

A **»FEL«** gomb lehetővé teszi a felső határérték (válogató funkció) kijelzését és beállítását. (A határérték beállítás részletes leírását lásd a 3. fejezetben.)

Másodlagos funkciók: Bizonyos üzemmód beállításokban (CONFIG\OPERAT\OU.SET, PTT.SET, TARGET) és azonosító szám (ID) kiválasztásánál a **»FEL«** gomb az olvasott értéket növeli. SETUP üzemmódban - a CONFIG menüben történő mozgás során - a menüfán felfelé léphetünk segítségével, miközben a kijelzőn látható érték rögzítésre kerül.

**»LE«** gomb

A **»LE«** gomb lehetővé teszi az alsó határérték (válogató funkció) kijelzését és beállítását. (A határérték beállítás részletes leírását lásd a 3. fejezetben.)

Másodlagos funkciók: Bizonyos üzemmód beállításokban (CONFIG\OPERAT\OU.SET, PTT.SET, TARGET) és azonosító szám (ID) kiválasztásánál a **»LE«** gomb az olvasott értéket csökkenti. SETUP üzemmódban - a CONFIG menüben történő mozgás során - a menüfán lefelé lépkedhetünk segítségével.

**»CÉL«** gomb

Amikor az ES-2000 TARGET üzemmódban van (CONFIG\OPERAT\TARGET), akkor a **»CÉL«** gombbal az éppen mért súlyértéket a kívánt „cél” értéknek állíthatjuk be. Ezután a mérleg a konfiguráció során rögzített, - előre meghatározott – túrés beállítások alapján kiszámítja az alsó és felső határértékeket.

Másodlagos funkcióként a gomb balra léptet, amikor a konfigurációs menüfán mozgunk. Ezzel egy adott menüszint bejárását teszi lehetővé.

**»AZONOSÍTÓ«** (bruttó/nettó) gomb

Az **»AZONOSÍTÓ«** (bruttó/nettó) gombot arra használjuk, hogy előhívjunk, megváltoztassunk, elmentsünk egy adott TÁRA/KISEBB/NAGYOBB/MÉRTKEGYSÉG paraméter együttest. A készülék 300 ilyen adatcsoport tárolására képes. Ha az azonosító szám eltárolása tiltva van (CONFIG/ID STR/OFF) és a mérleg tározott állapotban van, akkor az **»AZONOSÍTÓ«** gomb mint bruttó/nettó átkapcsoló működik.

Másodlagos funkcióként a gomb jobbra léptet, amikor a konfigurációs menüfán mozgunk. Ezzel egy adott menüszint bejárását teszi lehetővé.

Előlapj jelzőfények



<NETTÓ>
<ZÉRÓ>
<MOZGÁS>
<NEGATÍV>

<NETTÓ>

Amikor ez a jelzés világít, akkor a jelzett érték nettó súly, vagyis egy táraérték éppen érvényben van.

<ZÉRÓ>

Akkor világít, ha bruttó érték kerül éppen kijelzésre és az aktuális súly a nullától az osztásérték legfeljebb +/- 1/4 részével tér el. Nettó érték kijelzése közben azt mutatja, hogy a mért súly a nettó nulla értéktől az osztásérték legfeljebb +/- 1/4 részével tér el. Az osztás a kijelző felbontása, azaz a legkisebb érték, melyel a kijelző képes követni a súly növekedését vagy csökkenését.

<MOZGÁS>

Amikor a jelzés világít, az arra utal, hogy a jelzett súly nem állt be, vagy instabil. Ahhoz, hogy a <MOZGÁS> LED kialudjon, a kijelzett súly értékének változatlanul kell maradnia az utolsó másodpercben. A súlyérték akkor van mozgásban, ha az éppen megjelenített érték az előző leolvasáshoz képest nagyobb eltérést mutat, mint a *mozgási sávként* beállított érték (CONFIG\STABLE).

<NEGATÍV>

Ez a LED azt jelzi, hogy a megjelenített érték negatív. E jelzésnek akkor van jelentősége, amikor a teljes 6-számjegyes számkijelzőt lefoglalja a mutatott érték.



<KG>
<GRAMM>

<UNCIA>

<KG>

Amikor ez a jelzés világít, akkor a mértékegység kilogramm (kg). A mértékegység kiválasztása hatással van a soros adatkimenet mértékegységére is.

<GRAMM>

Amikor ez a jelzés világít, akkor a mértékegység gramm (g). A mértékegység kiválasztása hatással van a soros adatkimenet mértékegységére is.

Amikor ez a jelzés világít, akkor a mértékegység font (lb). A mértékegység kiválasztása hatással van a soros adatkimenet mértékegységére is.

<UNCIA>

Amikor ez a jelzés világít, akkor a mértékegység uncia (oz). Amikor az <UNCIA> jelzés a jelzéssel együtt világít, akkor a mértékegység font és uncia. A mértékegység kiválasztása hatással van a soros adatkimenet mértékegységére is.



Az előlapi panel tetején elhelyezkedő jelzőfények gyors tájékoztatást adnak arról, hogy a mért súly az előre beállított határértékekhez képest milyen tartományba esik. Ennek megfelelően a súly lehet kisebb mint az alsó, nagyobb mint a felső határérték, vagy eshet a kettő közé, ami azt jelenti, hogy a súly elfogadható. Ennek a funkciónak válogató méréseknél és egyszerűbb adagolási feladatoknál van szerepe. A kijelző öt darab LED-ből áll.

<KISEBB>

Két darab vörös LED az előlap baloldalán, melyek azt jelzik, hogy a mért súly kisebb, mint a legalacsonyabb elfogadható érték. Ilyenkor három esetet különböztethetünk meg. A balra eső vörös fény azt jelzi, hogy a súly messze az elfogadási határ alatt van, a jobbra eső LED pedig azt, hogy a mért érték majdnem az elfogadható tartományban van. Ha mindkét jelzőfény kigyullad, akkor a súly közepesen alatta van a kívántnak.

<MEGFELEL>

Egy darab zöld LED középen, mely azt jelzi, hogy a mért érték a beállított határok között van.

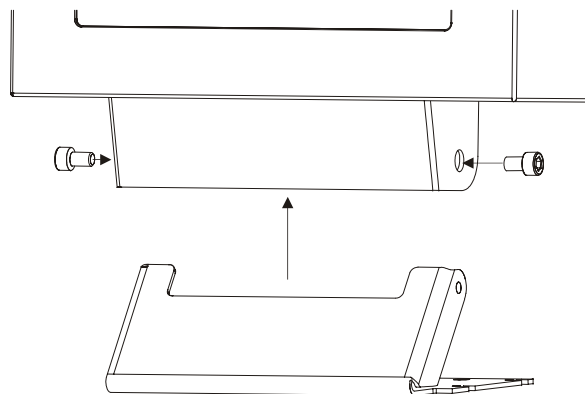
<NAGYOBB>

Két darab narancssárga LED az előlap jobboldalán, melyek azt jelzik, hogy a mért súly nagyobb, mint a legmagasabb elfogadható érték. Ilyenkor három esetet különböztethetünk meg. A jobbra eső narancssárga fény azt jelzi, hogy a súly messze az elfogadási határ felett van, a balra eső LED pedig azt, hogy a mért érték majdnem az elfogadható tartományban van. Ha mindkét jelzőfény kigyullad, akkor a súly közepesen felette van a kívántnak.

2. ÜZEMBE HELYEZÉS

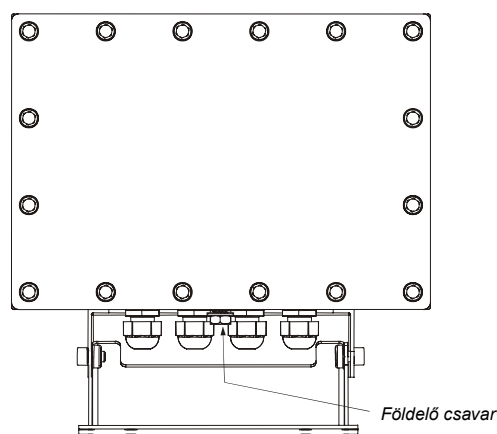
2.1. Kicsomagolás és összeszerelés

A kicsomagolást követően szereljük fel a kijelző egységet a készlethez mellékelt csavarokkal az asztali ill. fali állványra. Ezzel megóvhatjuk az előlapot a beállítási munkák közben gyakori sérülésektől.



2-1. ábra Összeszerelés

Az üzembe helyezés során szükség lesz a hátlap eltávolítására. Az ES-2000 hátlapján a jó tömítéshez szükséges egyenletes nyomóerőt 16 db csavar biztosítja. Ezek eltávolítása után a hátlap leemelhető, és a kábelezési munkák elvégezhetők. A visszahelyezés során vigyázni kell arra, hogy a tömítő réteg a csavarok becsavarása közben meg ne sérüljön. Ügyeljünk a tömítőszalag pozícionálására. A csavarokat olyan sorrendben kell meghúzni, hogy a lap lehetőleg körben egyenletesen feküdjön fel. A becsavarásnál ne alkalmazzunk nagyobb erőt, mint amennyi a tömítés enyhe összenyomásához szükséges. A csavarok túlzott meghúzása nem javítja a zárást, viszont tönkretelheti a tömítést.



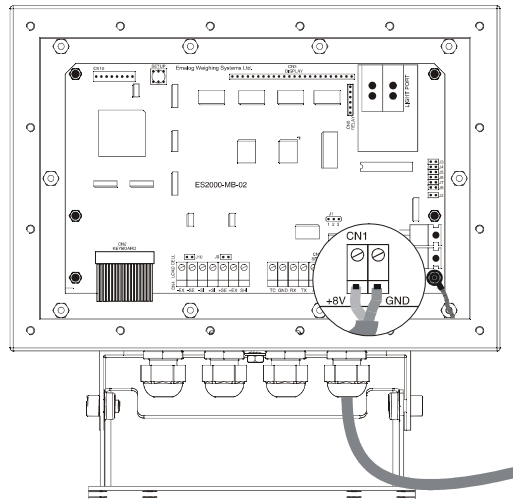
2-2. ábra Az ES-2000 hátulnézetben

2.2. Csatlakoztatás az áramforráshoz

A mérlegelektronika alsó részén egy földelő csavar található (2.2 ábra). A csavart és a hálózati védőföld csatlakozót, továbbá a mérlegcellákat tartalmazó teherfelvevő szerkezet földelő pontját egy legalább 4 mm² réz földelő vezetékkel kössük össze. (Ex kivitelnél kötelező !)

Az ES-2000 alapkiépítésben tápegység nélkül kerül forgalomba. A tartozékként rendelhető belső tápegységgel kapcsolatos tudnivalókat külön leírás tartalmazza.

A külső tápegység tápkábelét fűzzük át a műszerdobozon található tömszelencék egyikén és csatlakoztassuk a jobboldalon található sorkapocshoz (CN1) az ábrán látható módon. A helyes polaritásról az áramköri lapon található feliratok adnak tájékoztatást (+8V illetve GND). A fordított bekötés nem okoz kárt a készülékben, de akadályozza a működést.

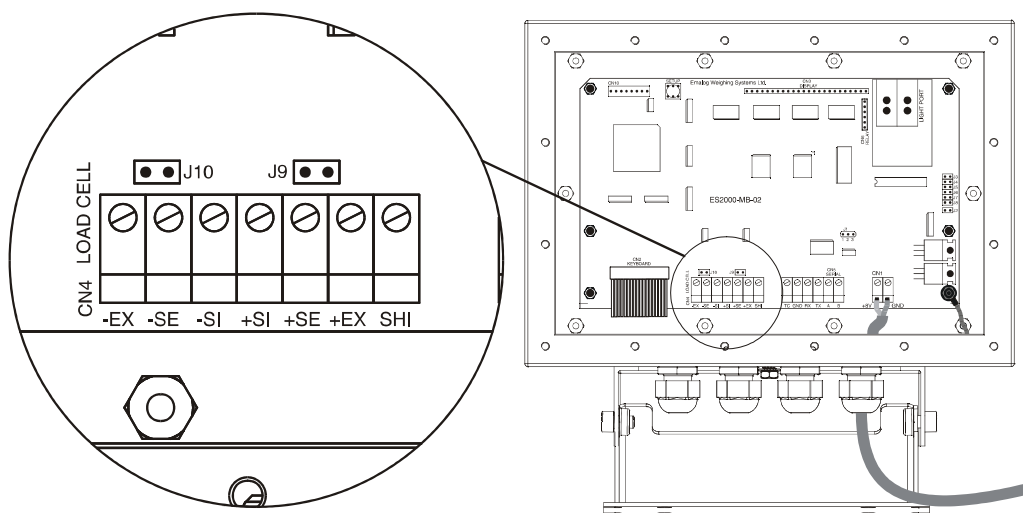


2-3. ábra Tápkábel bekötése

2.3. Mérlegcellák bekötése

A mérlegcella bekötésére a CN4 jelzésű sorkapocs szolgál. Az áramköri lapon látható jelzések a következők:

-EX:	cella tápfeszültség (negatív)
-SE:	tápfeszültség figyelő bemenet (negatív)
-SI:	cellajel (negatív)
+SI:	cellajel (pozitív)
+SE:	tápfeszültség figyelő bemenet (pozitív)
+EX:	cella tápfeszültség (pozitív)
SHI:	árnyékolás



2-4. ábra A cellacsatlakozó elhelyezkedése

Ha 4-vezetékes mérőcellát használunk (tehát nincs tápfeszültség figyelés), akkor tegyünk be egy egy rövidzárát a J9 és J10 jelű csatlakozókra (jumperekre). Ellenkező esetben, 6-vezetékes bekötésnél J9-et és J10-et hagyjuk szabadon. A rövidzárak szerepe, hogy a mérleg bemenetén rövidre zárják a +EX és +SE, valamint a -EX és -SE pontokat.

A kapocsleéc csavarjaihoz mindig megfelelő méretű (kb. 3 mm széles) csavarhúzó használjunk.

Megjegyzés:

Az EMALOG Kft. által forgalmazott SENSORTRONICS cellák hozzávezetései a következő színjelzésekkel vannak ellátva:

piros: +EX (táplálás)
fekete: -EX (táplálás)
fehér: -SI (jel)
zöld: +SI (jel)
fémharisnya: SHI



2.4. Soros vonal bekötése

Az ES-2000 soros kommunikációt szolgáló ki- és bemenetei az áramköri panelen lévő CN5 jelzésű sorkapcspon találhatóak (2.5. ábra).

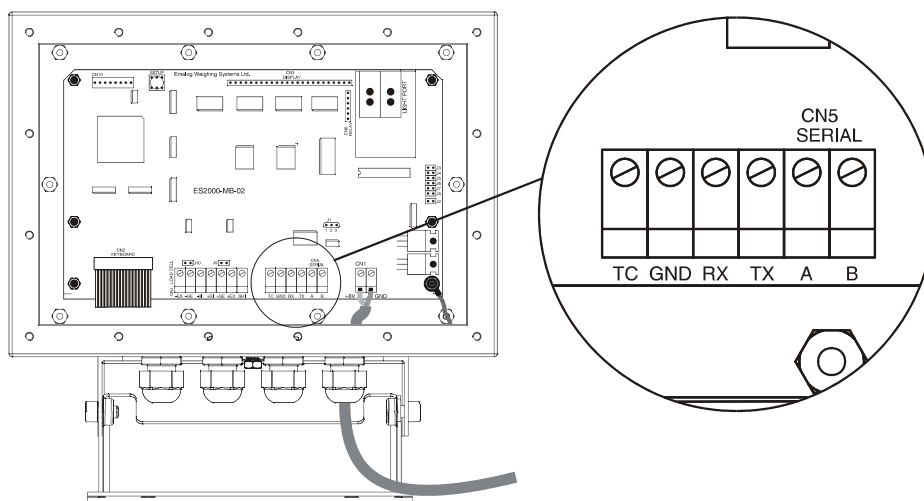
A kommunikációs porton keresztül a mérleg csatlakoztatható számítógéphez, nyomtatóhoz vagy egyéb soros adatátvitelre alkalmas eszközökhöz. A kapcsolat megfelelő működéséhez a műszert mindig az adott alkalmazásnak megfelelően kell beállítani (lásd 3.fejezet).

Az ES-2000 mérlegműszer háromféle szabványos kommunikációs interfésszel rendelkezik:

- RS-232 kétirányú interfész
- 0-20 mA-es egyirányú áramhurok interfész (csak kimenet)
- kétirányú, „half-duplex” RS-485 interfész (32 eszköz köthető hálózatba)

A CN5 jelzésű sorkapocs kiosztását a következő táblázat tartalmazza:

TC:	áramhurok kimenet
GND:	jelföld
RX:	RS-232C adat bemenet
TX:	RS-232C adat kimenet
A:	RS-485 szimmetrikus adatvonal
B:	RS-485 szimmetrikus adatvonal



2-5. ábra A soros csatlakozó elhelyezkedése

Soros kommunikációs paraméterek (RS-232 és áramhurok)

- folytonos adás vagy lekérdezéses üzemmód
- sebesség: 150, 300, 600, 1200, 2400, 4800, 9600, 19200 baud/sec
- 7 adat bit (paritással) vagy 8 adat bit (paritás nélkül); 1 start bit és 1 stop bit

- páratlan, páros vagy kikapcsolt paritás
- lezáró karakter: <CR LF> vagy <CR>
- sorvégi várakozás: 2 másodpercig állítható 0.2 másodperces lépésekben

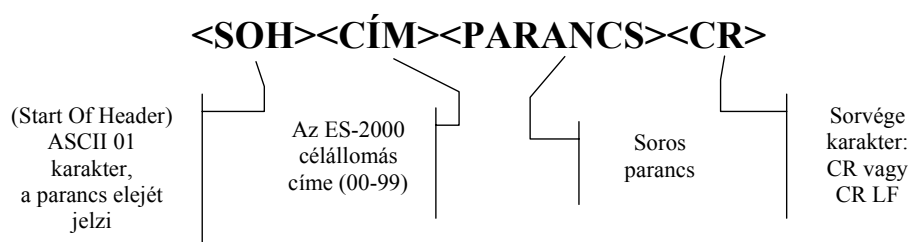
2.5. RS-485 hálózati működés

Amennyiben az RS-485 adatvonalakat használjuk, lehetőségünk van több műszer hálózatban történő működtetésére is. Az RS-485 interfész használatához két adatvezeték bekötése szükséges a soros csatlakozó (CN5) A és B jelzésű pontjaira. A biztonságos működéshez egy földvezeték használata is ajánlatos. Az RS-485 szabványra épülő kommunikáció hardver és szoftver feltételeit a következő táblázatok foglalják össze.

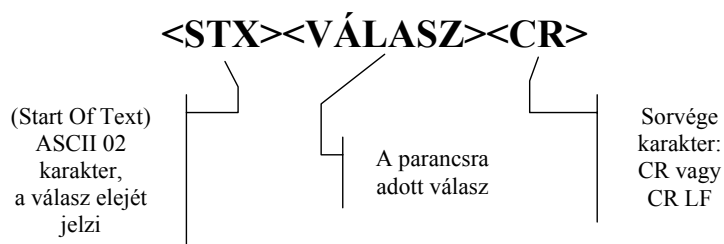
RS-485 hardver
<ul style="list-style-type: none"> • Minden eszköz egyedi címmel rendelkezik. • Egyik „slave”-eszköz sem adhat, amíg a buszt vezérlő egyetlen „master”-eszköz által kiadott parancsot meg nem kapta. • Minden eszköz kommunikációs interfésze és bekötése meg kell, hogy feleljen az RS-485 szabványban definiált 2 vezetékes „multi drop” üzemmódnak. • A buszon lévő eszközök földjei egy közös földvezetékekkel kerülnek összekötésre annak érdekében, hogy a közös módusú feszültségelnyomás maximális legyen.
RS-485 szoftver
<ul style="list-style-type: none"> • A vezérlő és adatgyűjtő eszközben futó szoftverprotokoll kompatibilis kell, hogy legyen az ES-2000 protokolljával. Számos eszköz rendelkezik saját egyedi RS-485 protokollal. • A buszon lévő minden egységnek szigorúan követnie kell a „half-duplex” kommunikáció szabályait. Ezek közül a legfontosabb, hogy a „slave”-eszköz ne kezdeményezzen adást, amíg meg nem szólítják, és sohase küldje vissza (echo) a vett adatokat. • A vezérlő egység a parancs kiadásának idejére adásba kapcsol. Kiadja a parancsokat, majd az adás végeztével azonnal vételre áll. • Az eszközök szoftvere el kell, hogy viselje a saját adásból származó visszhangot, mivel az adás és vételi vonal fizikailag azonos.

Az RS-485 alapú hálózati adatátvitelnél szükség van egy azonosító címre, melyet az ES-2000 SERIAL menüjében állíthatunk be (SERIAL/ADDR lásd 3. fejezet). A műszer számára megadható cím 00 és 99 közé eső kétjegyű szám.

A mérleg soros protokollja a következő formátumnak megfelelően tartalmazza a hálózati címet:



Ha a cím megegyezik a célállomás beállított címével (SERIAL/ADDR) akkor a parancs feldolgozásra kerül. Ha a parancs hatására az ES-2000 választ küld, akkor annak formátuma a következő:



Példaként nézzük meg, hogyan lehet egy RS-485 hálózatba kötött ES-2000-tól lekérni a #005 azonosítóval (ID) eltárolt célértéket. A későbbi leírásokból kiderül, hogy erre az XTG parancs szolgál.

Tegyük fel, hogy a mérleg címe 11 (alapértelmezett cím) és a parancs bevitelére egy ASCII terminál programot használunk (pl. Norton Commander, Terminal Emulator). Az SOH kezdőkarakter (01) a CONTROL-A kombinációval hívható elő, a sorvége karakter (CR) pedig az ENTER leütésével. Adjuk ki tehát a következő parancsot:

<CONTROL-A>,1,1,X,T,G,0,0,5,ENTER

Amennyiben a számítógépen futó terminál program és a műszer soros beállításai megegyeznek, akkor a mérleg a következőt fogja válaszolni:

<STX>G005 2.50KG<EOL>

Ha a mérleg folyamatos kimenetre van beállítva (SERIAL/PFUNCT/CONT), akkor a kimenőformátumot az éppen kiválasztott nyomtatási formátum határozza meg (SERIAL/PROUT).

2.6. Opcionális relé kimenetek

Az ES-2000 mérlegkijelzőhöz rendelhető olyan beépíthető modul, mely képes a beállított határértékeknek és a kijelzett súlynak megfelelően 4 darab relét működtetni. Ezek segítségével válogató- és adagoló-rendszerek segédberendezéseit lehet vezérelni. Adagolás-vezérléshez rendelkezésre áll egy optikailag leválasztott digitális bemenet is, mely lehetőséget nyújt az adagolási folyamat külső jelre történő indítására.

A relé-panel részletes ismertetésével és az alkalmazási példákkal külön dokumentum foglalkozik.

2.7. Bekapcsolási folyamat

Az ES-2000 bekapcsolásakor a következő információk kerülnek kijelzésre:

1. KIJELZŐ TESZT – Az összes LED és kijelző szegmens világít.
2. PROGRAM VERZIÓ – pl: **<V2.02 S>** (V2.02 Standard)
3. KALIBRÁCIÓS SZÁM – pl: **<599903>** (a kalibrációs kód leírását lásd a 2.8 pontban)
4. INDULÁS – **<START>** jelzés jelenik meg.
5. ÜZEMMÓDNAK MEGFELELŐ KIINDULÁSI ÁLLAPOT

<0.0> A mérleg induló nullázást hajt végre a megengedett *auto-zero* tartományon belül.

<NO CAL> Akkor jelenik meg, ha a mérleg nincs kalibrálva.

<CONFIG> Akkor jelenik meg, ha a mérleg *beállítási módban* van (SETUP csatlakozón rövidzár).

2.8. Hitelesítési kód

A hitelesítési kód azt a célt szolgálja, hogy a mérleg hitelesítés szempontjából védendő paramétereit a mérlegdoboz hagyományos plombálása nélkül is védhetőek legyenek. A mérleg a kódot minden bekapcsolásakor megjeleníti. Ha a felhasználó belép a beállítási üzemmódba, és egy vagy akár több érzékeny paramétert átállít, akkor visszalépéskor egy belső számláló a hitelesítési kódot eggyel előre lépteti. Az érzékeny paramétereket a 3. fejezet menüterképein jelöltük meg. A hitelesítési kód első négy számjegye a sorozatszámából képzett szám, így az utolsó két helyiérték túlcsoordulásakor érvénytelen kód keletkezik, mert a bekapcsolásakor jelzett kód nem egyeztethető össze a panel sorozatszámával. A hitelesítéskor az aktuális számlálóállás feljegyzésre kerül.

3. BEÁLLÍTÁSOK

3.1. A beállítási üzemmód

Az ES-2000 mérlegelektronika alapvetően két üzemmódban működhet. A mérés az ún. *normál üzemmódban* történik, míg a működést meghatározó paraméterek beállítására és eltárolására a *beállítási üzemmódban* nyílik lehetőség. A két állapot közötti váltásra a mérleg belsejében, a főpanelen lévő áthelyezhető rövidzár (jumper) szolgál. Az ES-2000 beállításához és kalibrálásához a mérleget a jumper áthelyezésével *beállítási üzemmódba* kell kapcsolni. A jumper helyét a főpanelen SETUP felirat jelzi (lásd 2.fejezet).

Sikeres átkapcsolást követően a kijelzőn **<CONFIG>** felirat jelenik meg. Ezután a felhasználó – a későbbiekben ismertetett módon – szabadon mozoghat a menüben, és elvégezheti a szükséges beállításokat, kalibrálhatja a mérleget. A beállítások és a kalibráció elvégzése után a jumper visszahelyezésével a készülék ismét *normál üzemmódba* kerül, és az átállított paraméterek lépnek életbe.



Figyelmeztetés

A beállítási üzemmódban a mérleg digitális kimenetei aktivizálódhatnak. A beállítási művelet idejére áramtalanítsunk minden külső berendezést, amit a digitális kimenetek vezérelnek.

3.2. Érzékeny paraméterek

A 2. fejezetben már ismertettük a kalibrációs szám rendeltetését. A kalibrációs számláló csak azokat a metrológiai paramétereket védi, melyeket a mérleg hitelesítése után nem szabad megváltoztatni. Ezeket a paramétereket a hitelesség szempontjából érzékeny paramétereknek nevezzük. A hitelesítési eljárás során a kalibrációs számláló feljegyzésre kerül, annak későbbi megváltozása a hitelesség elvesztését vonja maga után. Külön felhívjuk a figyelmet arra, hogy a beállítási menükben való mozgás során az érzékeny paramétereket csak alapos körültekintéssel szabad kezelni, különösen akkor, ha a mérleg már hitelesítve van.

3.3. Mozgás a menükben



»FEL«

A menüben felfelé léptet



»LE«

A menüben lefelé léptet



»CÉL«

A menüben balra léptet



»AZONOSÍTÓ«

A menüben jobbra léptet

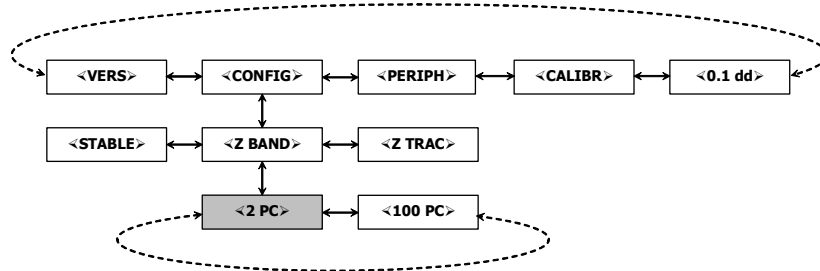
Miután a műszert beállítási üzemmódba helyeztük, öt fő menüpont között választhatunk, melyek lehetővé teszik az ES-2000 beállítását és kalibrálását. Ezek a fő menüpontok a következők: **<CONFIG>** (beállítás), **<SERIAL>** (soros kommunikáció), **<TCP IP>** (TCP/IP beállítások), **<CALIBR>** (kalibráció). Az utolsó **<0.1 dd>** menüpont elsősorban gyári diagnosztikai célokat szolgál. Tízszeres felbontású kijelzése révén alkalmas például a teherfelvívő sarokhibájának kompenzálásakor szükséges mérésekre.

Az ES-2000 beállításához a menüben négy előlapi gomb segítségével lehet közlekedni, melyek a *beállítási üzemmódban* elsődleges funkciójuktól függetlenül iránygombokként működnek. Az ötödik gombot, a »ZÉRÓ«-t a bevitt számok rögzítésére használjuk.

Amikor a módosítandó menüpontot kiválasztottuk, akkor a »LE« gomb segítségével megtekinthetjük a menüpont összes lehetséges beállítását. A »CÉL« és az »AZONOSÍTÓ« gombokat használjuk, hogy az adott szinten lehetséges beállítások között lépkedjünk.

Példa:

Ha a zérózási sávot (CONFIG\Z BAND) választjuk, akkor használjuk a »LE« gombot, hogy lássuk az összes lehetséges paramétert (2 PC, azaz 2% ill. 100 PC, azaz 100%). Ha 2 PC-t akarunk kiválasztani paraméternek, használjuk a »CÉL« vagy az »AZONOSÍTÓ« gombot, hogy a 2 PC-re lépjünk. Amikor <2 PC> jelenik meg a kijelzőn, akkor a »FEL« gomb használatával a 2 PC paraméterértéket rögzíthetjük, mint zéró-sáv beállítást.



3-1. ábra Példa: zéró-sáv beállítása



Figyelmeztetés

Amikor tájékozódó utat teszünk a menüben, ügyeljünk arra, hogy véletlenül ne változtassuk meg a paraméterek beállításait. Az ES-2000 azt rögzíti (bármilyen legyen is az), amit a kijelző akkor mutatott, amikor egy szinttel feljebb léptünk; bizonyosodjunk meg arról, hogy a kívánt beállítást mutatja a kijelzőn mielőtt lenyomnánk a »FEL« gombot, hogy kilépjünk.

Amikor paramétermódosításokat hajtunk végre, mindig lépünk fel a legfelsőbb szinten lévő CONFIG menüpontba. Ha ezt nem tesszük meg, akkor nem lehetünk biztosak abban, hogy a készülék valóban elmentette az összes módosított beállítást.

Az ES-2000 automatikusan nulláz a *beállítási mód* elhagyásakor, ezért ügyeljünk arra, hogy a mérleg üres legyen, amikor normál üzemmódba kapcsolunk át.

3.4. Számértékek bevitele

Néhány menüpont számszerű értékek bevételét igényli. Ilyen esetekben a kezelógombokat az alábbiak szerint használjuk.



»FEL«
A számértéket növeli



»LE«
A számértéket csökkenti



»CÉL«
Számjegyváltás jobbra



»AZONOSÍTÓ«
Számjegyváltás balra

Amikor számérték látható a kijelzőn, az egyik számjegy villog. A villogás azt jelzi, hogy az adott számjegy aktív és változtatható. Használjuk a »FEL« és »LE« gombokat, hogy az aktív számjegyet a kívánt értékre állítsuk be.

A »CÉL« és az »AZONOSÍTÓ« gombokkal léphetünk jobbra és balra a számjegyek között, így választva ki az éppen átállítható számjegyet.

Amikor a kijelzőn a kívánt érték helyesen beállításra került, a »ZÉRÓ« gomb használatával a szám rögzíthető, elmenthető.

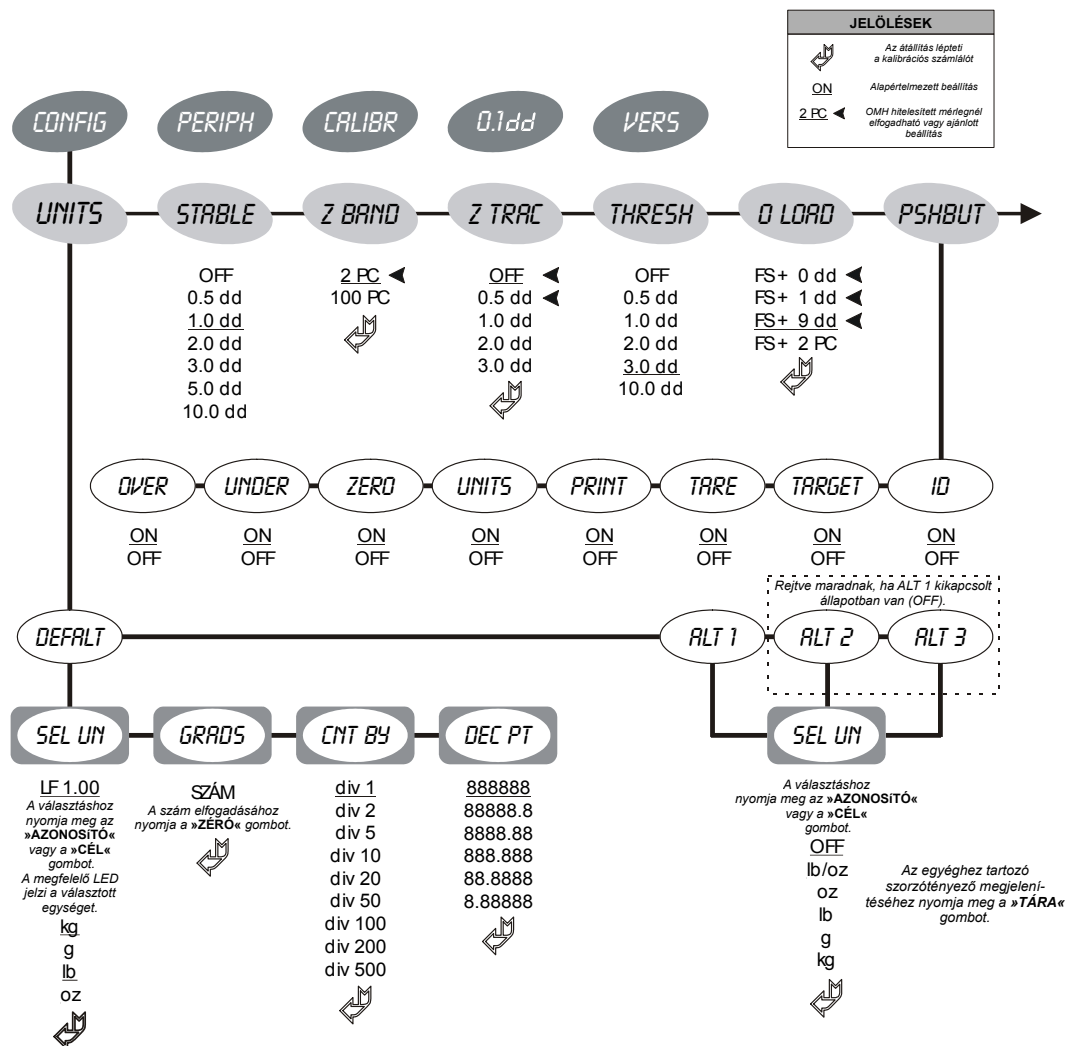


3-2. ábra A módosítható számjegyet villogás jelzi

3.5. A menük leírása

A következőkben bemutatjuk az ES-2000 teljes menürendszerét. Az alfejezetek leírják a menüpontokkal kapcsolatos összes paramétert és az egyes paraméterekhez tartozó választási lehetőségeket. A rendszer alapértelmezett beállításait aláhúzás jelzi a menük térképein. Megkülönböztető jelzéssel láttuk el azokat a menüpontokat, melyek átállítása működésbe hozza a kalibrációs számlálót. Megjelöltük azokat a paraméterértékeket is, melyek az OIML ajánlás és OMH HE-5-1998 hitelesítési előírásai szerint szükségesek a hitelesített mérlegek esetében.

KONFIGURÁCIÓ (CONFIG) menü



3-3. ábra A CONFIG menü térképe (folytatás a 3-4. ábrán)

UNITS

DEFALT **Egységek.** Beállítja a mérleg induló, vagy alapértelmezett (default) mértékegységét, valamint bármely lehetséges mértékegységet (ALT-1, ALT-2, ALT-3).
ALT-1 (ALT-2) (ALT-3) Megjegyzendő, hogy a mértékegység kiválasztását nem betűk jelzik a kijelzőn, hanem a számjelzőhöz képest jobbra elhelyezkedő LED-ek. A »CÉL« és az »AZONOSÍTÓ« gombokkal kiválaszthatóak az egységek. A DEFALT pontban az alapértelmezett mértékegységet lehet beállítani. Az alternatív egységek az ALT-1, ALT-2, ALT-3 pontokban adhatók meg. Az alapértelmezett mértékegység meghatározza az elsődleges vagy induló

egységet, azt amivel a mérleg kalibrálásra kerül. Az éppen kiválasztott egységet a jobboldali jelzőfények mutatják: <KG>, <GRAMM>, , <UNCIA>

Amikor alternatív mértékegység szükséges, az »EGYSÉGEK« gombbal beállíthatjuk az ALT-1, ALT-2 és ALT-3 paramétereiket. Megjegyzendő, hogy ALT-2 rejtett, ha ALT-1 nem aktív, hasonlóképpen ALT-3 rejtett, ha ALT-2 nem aktív. Az alternatív egységek mindegyike beállítható az összes egységre (kg, g, lb, oz, lb/oz).

DEFAULT

SEL UN
GRADS
CNT BY
DEC PT

Alapegység. Az alapértelmezett mértékegységet adja meg, ez egyúttal azt az egységet is jelenti, melyben a mérleg kalibrálásra kerül.

A mértékegység megadása után (az alpontokban) megadható a hozzárendelt felbontás (GRADS), osztásérték (CNT BY), és a tizedespont helyzete (DEC PT). Alapértelmezett mértékegységként nem választható font/uncia (lb/oz) beállítás, mivel az ES-2000 ebben az egység-beállításban nem kalibrálható. A választható egységek: kg, g, font, uncia.

ALT 1

SEL UN

ALT- X. Bármely alternatív mértékegység kiválasztását lehetővé teszi. Az egységként beállíthatjuk a következőket: kg, g, font (lb), uncia (oz), font/uncia (lb/oz). Az alapértelmezett állás: OFF (kikapcsolt).

ALT 2

LF (Load Factor, terhelési tényező)

A terhelési tényező az alternatív és az alapértelmezett mértékegységhez tartozó felbontás hányadosa.

Példa:

Ha az ES-2000-et úgy konfiguráljuk, hogy az alapértelmezett mértékegység 2000-es felbontást használ, akkor egy 0.9-es terhelési tényező az alternatív egységnél 1800-as felbontást eredményez.

ALT 3

Megjegyzés:

A kijelző az egységhez tartozó szabványos terhelési tényezőt mutatja. A »TÁRA« gomb hatására megtekinthetők a további felkínált tényezők.

Megjegyzés:

Ha alternatív egységet állítunk be, akkor ne változtassunk az alapértelmezett egység azon paraméterein, melyek a kalibrációra hatással vannak (felbontás, osztásérték, tizedespont). Ellenkező esetben a kalibráció elvész.

SEL UN

OFF
lb/oz
oz
lb
g
kg

Egységválasztás. Az egységek listájából válasszunk mértékegységeket a DEFAULT, ALT-1, ALT-2, vagy ALT-3 menüpontokhoz. DEFAULT (default) estében a választható paraméter oz, lb, g, és kg, míg ALT-X esetében az OFF (kikapcsolt) és az lb/oz (font/uncia) beállítás is lehetséges.

Megjegyzés:

A kiválasztott mértékegység nem jelenik meg a kijelzőn, mint betűvel kiírt adat. Az egység visszajelzésére a jobboldali LED-sor szolgál. A választás a »CÉL« és az »AZONOSÍTÓ« gombokkal történik.

GRADS

SZÁM

Megjelenített felbontás. Meghatározza a DEFAULT (default) mértékegységhez tartozó felbontást. A »ZÉRÓ« gomb eltávolítja a beállított értéket.

A felbontás mint 1 és 50 000 közé eső számérték adható be a már

ismertetett módon (lásd 3.4.). Az alapértelmezett beállítás 3000.



DIV 1
DIV 2
DIV 5
DIV 10
DIV 20
DIV 50
DIV 100
DIV 200
DIV 500

Osztásérték paraméter. Meghatározza, hogy a kijelzett osztásérték hányad része legyen a GRADS menüben beállított felbontásnak (kijelzett osztásérték). Hatása a DEC PT (tizedespont) paraméterrel szorosan összefügg.

Megjegyzés:

Olyan beállításoknál, melyeknél „vak-nullák” szükségesek a kijelzendő számértékek végén (DIV 10, 20, 50, 100, 200, 500) a DEC PT menüben nem jelennek meg az egyébként felkínált lehetőségek, hanem helyettük <no dP> olvasható.



888888
88888.8
8888.88
888.888
88.8888
8.88888

Tizedespont helyzete. Lehetővé teszi a tizedespont beállítását. Az ES-2000 GRADS és CNT BY beállításait figyelembe veszi, és az alapértelmezett skálakapacitást tizedespont nélkül mutatja.

A tizedespont helyét a »CÉL« és az »AZONOSÍTÓ« gombok léptetik balra ill. jobbra. A kijelzett formátum a végértékre vonatkoztatva azonnal látható, így nem kell kilépni a *beállítási üzemmódból* annak ellenőrzésére.



OFF
0.5 dd
1.0 dd
2.0 dd
3.0 dd
5.0 dd
10.0 dd

Stabilitási paraméter. Meghatározza azt a küszöbszintet, mellyel a mérleg a kijelzett érték mozgását érzékeli. Az érzékelés alapja az, hogy a műszer különbséget képez a legutóbbi és az éppen kijelzett értékből, az eredményt pedig összeveti a STABLE paraméterrel. A mozgási sáv szélessége kijelzett osztásértékekben van megadva (dd: display division). Ha a mérleg mozgást észlel, akkor a <MOZGÁS> LED kigyullad.

OFF beállítás esetén a mozgási sáv végtelen széles lesz, így a <MOZGÁS> jelzés sohasem kapcsol be. Az érték mozgására vagy nyugalmi helyzetére vonatkozó státusz információ a soros port adatformátumában is megjelenik. A nullázásnak, tárazásnak és bizonyos formátumok esetén a nyomtatásnak is feltétele lehet a stabil beállítás.



2 PC
100 PC

Nulla-sáv. Meghatározza azt a súlytartományt, melyen belül a mérleg nullázható. A nullázás elvégezhető a »ZÉRÓ« gomb megnyomásával, vagy az automatikus nulla-követés (Z TRAC) használatával. Az automatikus nulla-követés leírását lásd a Z TRAC menüpontnál.

Nulla sávkén beállítható a végérték 2 vagy 100%-a. A viszonyítási pont, mely a nulla tartomány középpontja, a kalibráláskor eltárolt nulla.



Figyelmeztetés

Ha 2% nullázási tartomány szükséges, akkor a Z BAND beállítása előzze meg a kalibrációt. Ellenkező esetben nem fog hibátlanul működni a bekapcsolási nullázás.



OFF
0.5 dd
1.0 dd
2.0 dd
3.0 dd

Nulla-követés. A nulla automatikus finomállítását befolyásolja. A Z TRAC paramétertől függően a következő feltételeknek kell teljesülniük, hogy a követés megvalósuljon:

- Nyugalmi állapot több mint 1 másodpercig.
- A kijelzett bruttó súly eltérése a nullától kisebb, mint a Z TRAC paraméterben megadott érték.

Ha a fentiek teljesülnek, akkor az ES-2000 az aktuális értéket tekinti nullának. A paraméter tehát azt adja meg, hogy hány kijelzett osztásérték nullázható ki. OFF beállítás esetén a nulla-követés kikapcsol. A bruttó zéró automatikus követése csak a Z BAND pontban beállított korlátig lehetséges.

THRESH
 OFF
 0.5 dd
 1.0 dd
 2.0 dd
3.0 dd
 10.0 dd

Nulla-küszöb. Lehetővé teszi egy küszöb vagy reset pont kiválasztását, ahol az automatikus nyomtatási funkció alaphelyzetbe kerül a nyomtatás újbóli kezdeményezéséig. Bizonyos esetekben nem praktikus, ha a nyomtatás tiltásra kerül egészen a legközelebbi nulla értékig. Lehet, hogy pl. a mérleg nem áll vissza elég pontosan. Ilyenkor hasznos, ha THRESH paraméternek egy „lazább” feltételt adunk meg. Lásd a SERIAL/PFUNCT menüpontban a támogatott nyomtatási funkciók leírását.

A paraméter másik hatása az, hogy a nulla közelében, a THRESH-ban beállított sávban a digitális kimenetek és a <KISEBB> LED-ek inaktív állapotban maradnak. A nulla környezetét ilyenkor a műszer nem tekinti bemenőjelnek a válogatás vagy adagolás szempontjából.

O LOAD
 FS+ 0 dd
 FS+ 1 dd
FS+ 9 dd
 FS+ 2 PC

Túlterhelés. Meghatározza, hogy az ES-2000 bruttó túlterhelés jelzésének a mérésátlár felett hány osztással kell megjelennie. A mérleg negatív irányban ugyanígy működik, vagyis $-(FS + x \text{ dd})$ értéknél „negatív túlterhelés” jelzés jelenik meg.

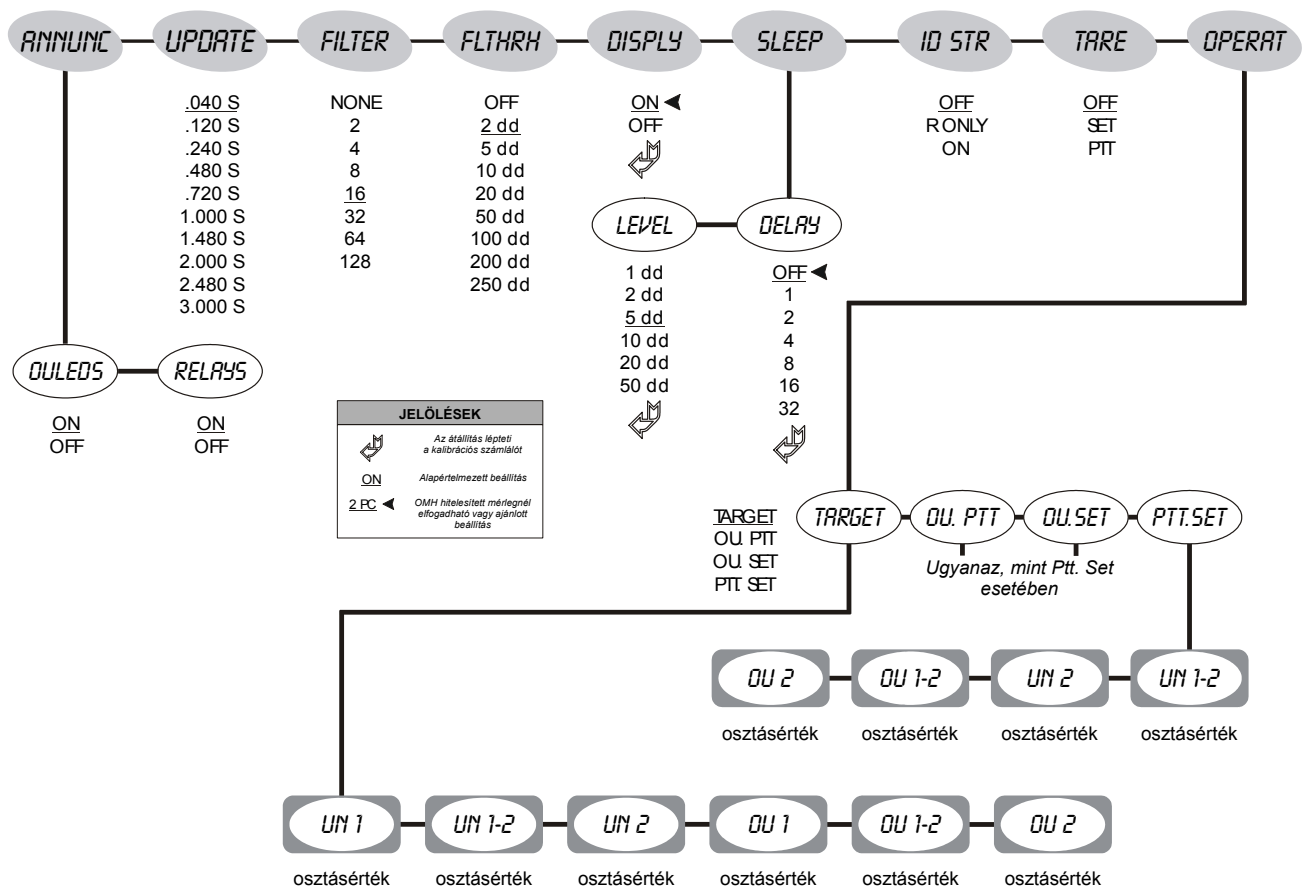
PSHBUT
 ID
 TARGET
 TARE
 PRINT
 UNITS
 ZERO
 UNDER
 OVER

Nyomógombok. Lehetővé teszi, hogy normál működési módban bármely nyomógomb működését kiiktassuk. A gombok másodlagos funkcióit nem érinti.

Példa: »NYOMTATÁS« gomb engedélyezése, tiltása:

CONFIG/PSHBUT/PRINT/ON
 OFF

...folytatás



3-4. ábra A CONFIG menü térképe (folytatás)

<p>ANNUNC</p>	<p>OULEDS RELAYS</p>	<p>Határérték LED-ek és relék engedélyezése. A menüpont alá tartozó két almenüben a válogató funkcióban használatos státusz kijelzők (<KISEBB>, <MEGFELEL>, <NAGYOBB>), és az opcionális relékimenetek tilthatók, ill. engedélyezhetők.</p>
<p>OULEDS</p>	<p>OFF <u>ON</u></p>	<p>Határérték LED-ek engedélyezése. A <KISEBB>, <MEGFELEL>, <NAGYOBB> jelzőfények működése tiltható, ill. engedélyezhető.</p>
<p>RELAYS</p>	<p>OFF <u>ON</u></p>	<p>Relé kimenet engedélyezése. Az opcionális relé panel működése tiltható, ill. engedélyezhető</p>
<p>UPDATE</p>	<p><u>.040 S</u> 1.000 S .120 S 1.480 S .240 S 2.000 S .480 S 2.480 S .720 S 3.000 S</p>	<p>Kijelző frissítés. Megadja a kijelző frissítési gyakoriságát másodpercben. Még ha az analóg/digitális átalakító nagyobb ütemben szolgáltatja is a mérési adatokat, kívánatos lehet a display ritkábban frissíteni a stabilabb kijelzés érdekében.</p>
<p>FILTER</p>	<p>NONE 2 3 4 8 <u>16</u> 32 64 128</p>	<p>Digitális szűrő. Megadja azt a mintaszámot, melyből az ES-2000 a megjelenített (szűrt) értéket meghatározza. Minél nagyobb mértékű a rendszerben fellépő mechanikus zavar (rezgés), annál nagyobbra célszerű a szűrés mintaszámát választani. Az alapértelmezett NONE beállítás azt jelenti, hogy nincs szűrés, míg a 128-as érték eredményezi a legnagyobb szűrést.</p> <p>A szűrés fokozása a mérleg beállási idejét növeli, ezért a gyakorlatban mindig a helyes kompromisszumra kell törekedni a stabilitási és sebesség követelmények figyelembevételével.</p> <p>A beállási idő csökkentése érdekében az ES-2000 ablakozási funkcióval rendelkezik. Az ablakozás engedélyezett állapotában nagy jelváltozás esetén a szűrés kikapcsol, és csak abban az esetben indul újra, ha két egymást követő minta közötti különbség kisebb egy megadott értéknél. Utóbbi küszöbérték a FLTHRH menüpontban adható meg.</p>
<p>FLTHRH</p>	<p>OFF <u>2 dd</u> 5 dd 10 dd 20 dd 50 dd 100 dd 200 dd 250 dd</p>	<p>Digitális szűrő, ablakozási küszöb. Megadja azt az osztásértékben meghatározott változási küszöbértéket, melynél a szűrés bekapcsol.</p> <p>A beállási idő csökkentése érdekében az ES-2000 ablakozási funkcióval rendelkezik. Az ablakozás engedélyezett állapotában nagy jelváltozás esetén a szűrés kikapcsol, és csak abban az esetben indul újra, ha két egymást követő minta közötti különbség kisebb a jelen menüpontban megadott értéknél. OFF állásban az ablakozás nem működik.</p>
<p>DISPLY</p>	<p><u>ON</u> OFF</p>	<p>Kijelző. Meghatározza, hogy a számkijelző be van-e kapcsolva. Kikapcsolt állapotban a segédjelzések továbbra is működnek.</p> <p>Alapértelmezésben a számkijelző bekapcsolt állapotban van (ON). A hibaüzeneteket OFF beállítás mellett is megjeleníti a mérleg.</p>
<p>SLEEP</p>	<p>DELAY LEVEL</p>	<p>Takarékos üzemmód. Meghatározza, hogy az ES-2000 mikor kapcsoljon alacsony fogyasztású üzemmódba. A csökkentett fogyasztás abból adódik, hogy a mérleg lekapcsolja az előlapon található összes jelzőfényt és a számkijelzőt. Az átkapcsolás és visszakapcsolás feltételeit a DELAY és a LEVEL paraméterek adják meg.</p>

<p style="text-align: center;"><i>DELAY</i></p>	<p><u>OFF</u> 1 2 4 8 16 32</p>	<p>Késleltetés. Azt az időtartamot adja meg, amíg az ES-2000 normál üzemmódban marad bármilyen észlelt aktivitás után. Ha a takarékos üzemmód engedélyezett, akkor az időzítés letelte után a mérleg kioltja a kijelzőt. A LEVEL paraméter által meghatározott súlyváltozás újraindítja az időzítést. A késleltetés lehetőségei: OFF, 1, 2, 4, 8, 16 és 32 perc. Alapértelmezés az OFF állás, amikor a takarékos üzemmód nem engedélyezett.</p>
<p style="text-align: center;"><i>LEVEL</i></p>	<p>1 dd 2 dd <u>5 dd</u> 10 dd 20 dd 50 dd</p>	<p>Visszakapcsolási szint. Azt a súlyváltozási küszöbértéket adja meg, melyet észlelve az ES-2000 azonnal normál mérési üzemmódba kapcsol vissza. A paraméter kijelzett osztásértékben adható meg. Lehetséges értékei: 1 dd, 2 dd, 5 dd, 10 dd, 20 dd, 50 dd. Az alapértelmezett érték 5 dd (5 kijelző osztás).</p>
<p style="text-align: center;"><i>ID STR</i></p>	<p><u>ON</u> OFF R-ONLY</p>	<p>ID tárolás. A paraméter azt határozza meg, hogy a háromszáz TÁRA/KISEBB/NAGYOBB/MÉRTKEGYSÉG adatcsoporthoz milyen módon férhetünk hozzá. ON állásban az adatcsoportok szabadon módosíthatóak, illetve az »AZONOSÍTÓ« gombbal bármikor előhívhatóak. OFF állásban nem használhatóak azonosítóval (ID) eltárolt csoportok, a mérleg csak az aktuális tárat és határértéket tárolja. Ilyenkor az »AZONOSÍTÓ« gomb bruttó/nettó váltógombként működik. R-ONLY (read only: csak olvasás) beállításban előhívhatóak az eltárolt adatcsoportok, de nem írhatóak felül normál üzemmódban.</p>
<p style="text-align: center;"><i>TARE</i></p>	<p><u>OFF</u> SET PTT</p>	<p>Tára funkció. A taraérték bevitelének módját határozza meg, illetve lehetővé teszi a tárazás tiltását, engedélyezését. A kívánt taraérték bevihető szám alakjában a billentyűzet használatával, vagy a mérlegen lévő súly eltárolásával, ami a »TÁRA« gomb megnyomásával lehetséges. OFF állásban a tárazás nincs engedélyezve. SET (beállítás) állásban a tara számértékként vihető be a 3.4. bekezdésben ismertetett módon. Ha 3 másodpercig egyetlen gombot sem nyomunk le, akkor a kijelzőn lévő taraérték eltárolódik. A PTT beállítás hozzárendeli a tárazási funkciót az előlapon található »TÁRA« gombhoz. A mérlegen lévő súly a gomb lenyomásakor bekerül a tara regiszterbe.</p>
<p style="text-align: center;"><i>OPERAT</i></p>	<p><u>TARGET</u> OU.PTT OU.SET PTT.SET</p>	<p>Válogató működés. Négy különböző működési mód közül választhatunk, melyek az elfogadási sáv beállításának mikéntjét határozzák meg. Az elfogadási sáv az a tartomány, mely az első <KISEBB> (UN 1) és az első <NAGYOBB> (OV 1) jelzéshez tartozó értékek közé esik. Az alábbi négy működést később részletesen is leírjuk.</p> <ul style="list-style-type: none"> - TARGET (cél): cél üzemmód. A felhasználó az elfogadási sáv szélességét a setup-ban rögzíti. - OU.PTT: (Over/Under Push to Tolerance) Alsó/felső határérték nyomógombos eltárolása. A felhasználó az éppen mutatott értékeket viheti be, mint határértékeket. - OU.SET: (Over/Under Set) Alsó/felső határérték közvetlen bevitele. A felhasználó számértékként beviheti a határértékeket. - PTT.SET: (Push to Tolerance and Over/Under Set) A PTT és a SET üzemmód kombinációja. A mérlegen lévő súlyadat bevihető és módosítható.

TARGET

UN 1 Cél (target) üzemmód. A »CÉL« gomb megnyomásának hatására az ES-2000 a kijelzett súlyt a továbbiakban, az elfogadott súlytartomány közepének tekinti. A célként megjelölt súly egy „ideális érték” melyhez az UN 1 és felső határérték (OV 1) automatikusan hozzárendelődik. A két határérték három sávra osztja a mérési tartományt. Minden súly, ami UN 1 és OV 1 értékek közé esik, elfogadottnak tekinthető (<MEGFELEL> LED világít). Az UN 1 alattiak és az OV 1 felettiak a kisebb ill. nagyobb tartományba tartoznak, és a megfelelő jelzéseket aktiválják. Az UN és OV határértékeket a célértékhez képest adhatjuk meg, kijelzett osztásértékben (dd).

UN 1:

Az elfogadási sáv alja. Az osztásértékekben megadott érték azt a pontot jelöli ki a célérték alatt, ahol a <MEGFELEL> jelzés kialszik, az első <KISEBB> LED pedig kigyullad.

UN 1-2:

Az osztásértékekben megadott érték azt a pontot jelöli ki, ahol mindkét <KISEBB> jelzés kigyullad.

UN 2:

Az osztásértékekben megadott érték azt a pontot jelöli ki ahol már csak a szélső <KISEBB> LED ég jelezve, hogy a mért súly messze az elfogadható alatt van.

OV 1:

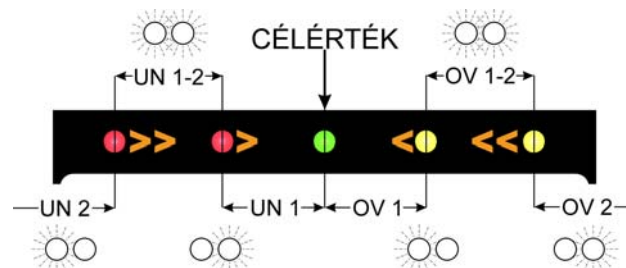
Az elfogadási sáv teteje. Az osztásértékekben megadott érték azt a pontot jelöli ki a célérték alatt, ahol a <MEGFELEL> jelzés kialszik, az első <NAGYOBB> LED pedig kigyullad.

OV 1-2:

Az osztásértékekben megadott érték azt a pontot jelöli ki ahol mindkét <NAGYOBB> jelzés kigyullad.

OV 2:

Az osztásértékekben megadott érték azt a pontot jelöli ki, ahol már csak a szélső <NAGYOBB> LED ég jelezve, hogy a mért súly messze az elfogadható felett van.



3-5. ábra A tolerancia sávok megjelenítése a kijelzőn

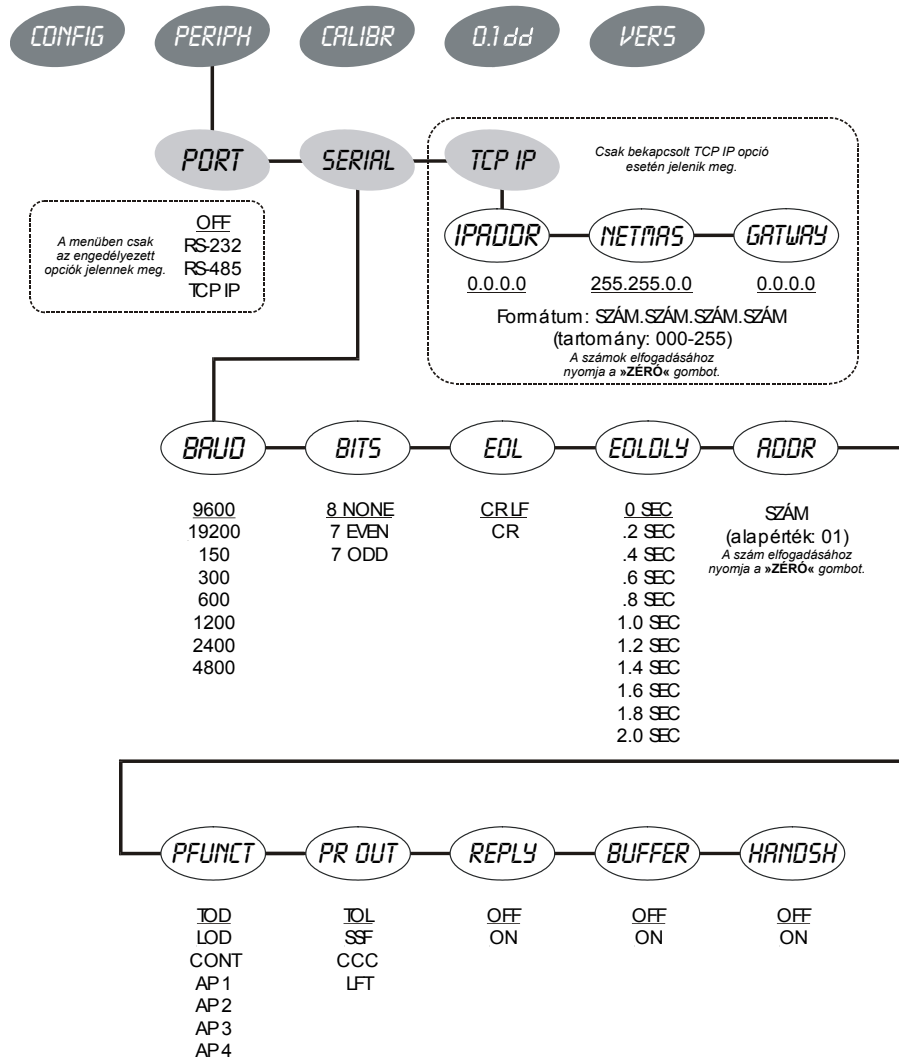
QU.SET

UN 1-2 Alsó/felső határérték közvetlen bevitel. Az elfogadási sáv megadása az UN 1 és OV 1 értékek számértékként való bevitelével történik. Miután az aktuális határértékek megjelennek, lehetőség van az új érték beállítására a »FEL« és a »LE« gombok használatával. Ha nem nyúlunk a billentyűzethez legalább 3 másodpercig, akkor a mérleg az éppen mutatott számot tárolja el mint új határértéket. A várakozás helyett megnyomhatjuk a »CÉL« vagy »AZONOSÍTÓ« gombok egyikét az azonnali tároláshoz. A művelet végén <STORED> felirat jelenik meg. Ebben az üzemmódban a »CÉL« gomb elsődleges szerepében nem működik.

OU. PTT

UN 1-2 Alsó/felső határérték nyomógombos eltárolása. A »FEL« vagy »LE« gomb hatására a műszer az éppen megjelenített súlyértéket tárolja el felső, illetve alsó határértékként. A kijelzőn <STORED> felirat jelenik meg kb. 1 másodpercig. Ebben az üzemmódban a »CÉL« gomb hatástalan.

PERIFÉRIÁK (PERIPH) menü



3-5. ábra A PERIPH menü térképe

PORT

Adatátviteli port. A soros adatátviteli protokollt és a kommunikáció szempontjából aktív fizikai portot választja ki. Az engedélyezett opcióknak megfelelően különféle kommunikációs szabványok választhatók. Az RS-232 és RS-485 átvitel paramétereit a SERIAL almenü, a TCP IP alapú kommunikáció beállításait az azonos nevű almenü tartalmazza.

SERIAL

Soros beállítások. Az almenü a soros kommunikációs szabványok (RS-232, RS-485) átviteli paramétereit határozza meg.

<p style="text-align: center;">BAUD</p>	<p>150 2400 300 4800 600 <u>9600</u> 1200 19200</p>	<p>Átviteli sebesség. Meghatározza, hogy a soros adatátvitel milyen sebességgel történjen.</p>
<p style="text-align: center;">BITS</p>	<p>8 NONE 7 EVEN 7 ODD</p>	<p>Bitek száma, paritás. A paraméter az adatbitek számát és a paritást állítja be. EVEN: páros; ODD: páratlan paritás.</p>
<p style="text-align: center;">EOL</p>	<p>CR <u>CR LF</u></p>	<p>Sorvége karakter. Megadja, hogy a mérleg soros kimenetén megjelenő üzenetek milyen lezáró karakterekkel végződjenek (CR: sor eleje ; LF: soremelés). Az EOL paraméter nincs hatással a bejövő parancsok előírt formátumára.</p>
<p style="text-align: center;">EOLDLY</p>	<p><u>0 SEC</u> 1.2 SEC .2 SEC 1.4 SEC .4 SEC 1.6 SEC .6 SEC 1.8 SEC .8 SEC 2.0 SEC 1.0 SEC</p>	<p>Sorvégi késleltetés. A mérleg kimenő üzenetei után beiktatott késleltetést adja meg másodpercben. A soron következő üzenetsor csak a beállított várakozási idő eltelte után kerül kiküldésre. Ez a késleltetési lehetőség megkönnyíti a kis átviteli pufferral rendelkező eszközökkel történő biztonságos kommunikációt.</p>
<p style="text-align: center;">ADDR</p>	<p>SZÁM</p>	<p>Cím. Kétirányú soros hálózati kommunikáció esetén a megadott cím azonosítja a mérlegkijelzőt. Ha a beállított cím nullától eltérő, akkor a mérleg csak a számára megcímezett parancssorokat értelmezi, és hajtja végre (lásd 2.5.). A 00 címezést tartalmazó parancsokat a hálózatra kapcsolt mindegyik ES-2000 műszer végrehajtja, de az üzenet nyugtázása nélkül. A 0-99 tartományba eső cím a »FEL« és »LE« gombokkal állítható be és a »ZÉRÓ« gomb segítségével tárolható el.</p>
<p style="text-align: center;">PFUNCT</p>	<p><u>TOD</u> LOD CONT AP1 AP2 AP3 AP4</p>	<p>Nyomtatási mód. Ebben a menüpontban a mért súlyértékek soros vonali továbbításának módját és feltételeit adhatjuk meg.</p> <p>TOD Kezelő által kezdeményezett adatátvitel (Transmit on Demand). Amennyiben a mért érték nincs mozgásban, és belül esik a kijelezhető tartományon, a műszer a »NYOMTATÁS« gomb hatására elküldi az aktuális mérés eredményét a kiválasztott formátumnak megfelelően. Ha az említett feltételek nem teljesülnek, akkor a nyomtatási parancsot a mérleg figyelmen kívül hagyja. A készülék ugyanígy viselkedik, ha a soros vonalon keresztül kap utasítást nyomtatásra.</p> <p>LOD Kezelő által kezdeményezett mintavétel (Latch on Demand). A fent ismertetet, TOD beállítástól abban különbözik, hogy miután a felhasználó az átvitelt kezdeményezte, a mérleg megvárja a nyomtatás feltételeinek teljesülését (nyugalom és a kijelezhető tartományba eső súlyérték), és ezután azonnal nyomtat. A nyomtatási parancsot tehát sosem hagyja figyelmen kívül, csak a feltételek teljesüléséig felfüggeszti annak végrehajtását.</p> <p>CONT Folyamatos küldés (Continuous Transmission). Ebben a beállításban a mérleg minden feldolgozott mérési mintát elküld (25 Hz), amennyiben a kiválasztott átviteli sebesség legalább 9600 baud. Kisebb soros sebesség esetén a frissítés gyakorisága is kisebb. A nyomtatási formátumot a SERIAL/PR OUT paraméter határozza meg. Folyamatos küldés esetén a CCC formátum kissé</p>

módosul, mert a többi küldési módban érvényes CCC adatsor mellett a mozgásra vonatkozó státuszjelzés is elküldésre kerül.

AP1

1-es számú automatikus nyomtatási program. A mérleg minden olyan adatot kiküld, mely egy átmeneti mozgási fázist követően stabilizálódik, és belül esik a kijelvezhető tartományon. A nyomtatás egy stabil beállítás esetén csak egyszer történik meg. A mérleg által érzékelt mozgás újból élesíti a nyomtatási funkciót, melynek köszönhetően az első nyugodtnak tekinthető értéket a készülék azonnal elküldi.

AP2

2-es számú automatikus nyomtatási program. A nyomtatás feltétele az AP1-től eltérően az, hogy a kijelzett érték beállítását megelőzően a súlyérték elérje a bekapcsolási nulla értéket. A nyomtatási funkciót ebben az esetben a bekapcsolási nulla értéken történő áthaladás élesíti. Ezt követően az első nyugodtnak tekinthető mérési minta kerül továbbításra.

AP3

3-as számú automatikus nyomtatási program. Az AP2-től annyiban tér el, hogy az élesítés feltételének a bekapcsolási nulla helyett, a rendszer aktuális nullájának elérését tekinti. A feltétel teljesülését követően az első nyugodtnak tekinthető mérési minta kerül továbbításra.

AP4

4-es számú automatikus nyomtatási program. Az első három automatikus programtól annyiban tér el, hogy a mérési ciklus során az utolsó stabil (nem nulla) érték kerül kiküldésre abban a pillanatban, amikor a kijelzett érték az aktuális nulla felé mozgásba jön. Az ES-2000 tehát a felterhelést és beállást követően folyamatosan eltárolja a stabil mérési értékeket. Amint a mért súly változni kezd, a készülék elküldi az utolsó stabil értéket. Ezt követően a nulla eléréséig a nyomtatás ismét gátolt állapotban marad.

PR OUT

TOL
SSF
CCC
LFT

Nyomtatási formátum. A soros porton kiküldött nyomtatási formátumot állítja be. A négy lehetséges választást az alábbiakban csak felsoroljuk. Részletesebb ismertetésüket a 5.3. fejezet tartalmazza.

TOL: Tolerancia formátum

SSF: Egyszerű, rövid formátum (Simple Short Format)

CCC: Tömör vezérlő formátum (Consolidated Controls Format)

LFT: Hiteles kereskedelmi formátum (Legal for Trade)

REPLY

OFF
ON

Nyugtázás. A parancsokra adott visszajelzést tiltja vagy engedélyezi. Bekapcsolt állásban a mérleg azokat a soros parancsokat is nyugtázza, melyek nem kérdeznak le semmiféle adatot. A lekérdező üzenetekre adott válaszokat értelemszerűen nem befolyásolja. A minden mérlegnek szóló „broadcast” üzeneteket (cím: 00) egyik mérleg sem nyugtázza, függetlenül a REPLY paraméter beállításától. A visszajelzés formátuma:

[„*”][EOL]

Ahol [„*”] a 2A ascii karakter, [EOL] pedig a beállított lezáró karaktorsor.

BUFFER

OFF
ON

Buffer. A paraméter ON értéke esetén a nyomtatási adatok egy átmeneti tárolóba kerülnek, és nem jelennek meg a soros vonalon. Az ES-2000 csak akkor küldi el az átmeneti tároló (buffer) tartalmát, ha a buffer ürítésére külön parancsot kap. A BUFFER paraméter csak a bekapcsoláskor érvényes alapértelmezett állapotot határozza meg. A mérleg működése

során ez a funkció az „U” és „B” soros parancsokkal tetszőlegesen ki- és bekapcsolható.

HANDSH

OFF
ON

Handshake. Az ES-2000 alkalmas szoftveres (XON/XOFF) átvitelvezérlés megvalósítására. ON állásban a kimenőüzenetek csak akkor kerülnek elküldésre, ha a mérleghez kapcsolt eszköz (pl. nyomtató) fogadásra kész.

TCP IP

IPADDR
NETMAS
GATWAY

TCP IP beállítások. Az ES-2000-hez vásárolható Ethernet csatoló kártya segítségével TCP IP alapú hálózati kommunikáció valósítható meg. A kiegészítő egységben elérhető szolgáltatások bizonyos alapbeállításokat igényelnek. Ezeket a TCP IP almenük tartalmazzák.

IPADDR

SZÁM

IP cím. A paraméter meghatározza, hogy a műszeren installált TCP/IP alapú szolgáltatás a hálózaton milyen cím alatt érhető el. A pontokkal elválasztott négy mező a cím egy-egy bájtyát tartalmazza. Ennek megfelelően az egyes mezők értékészlete: 0-255

NETMAS

SZÁM

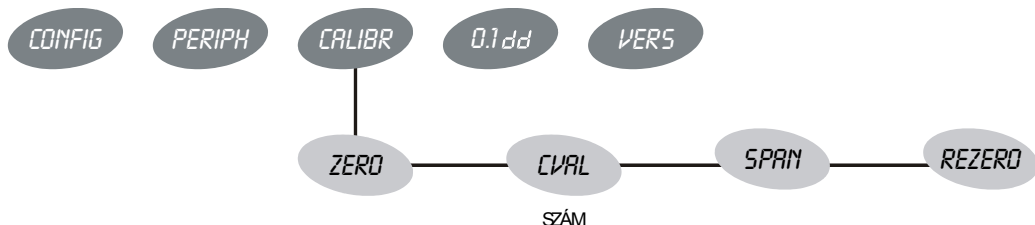
Hálózati maszk (NetMask). A paraméter meghatározza, hogy az IP cím négy bájtya közül melyek azonosítják a hálózatot (net address), és melyek jelölik ki az alhálózat egy állomását (host address). Pl. 255.255.255.0 esetén egy bájtt azonosítja a hosztot, így az alhálózaton 255 IP cím osztható ki.

GATWAY

SZÁM

Alapértelmezett átjáró. Az mérleget magában foglaló alhálózati szegmenst a külvilággal összekötő átjáró IP címe.

KALIBRÁCIÓ (CALIBR) menü



Ha meggyőződött arról, hogy a mérleg terheletlen, nyomja meg a »ZÉRÓ« gombot. A nulla kalibráció ideje alatt (kb. 10 mp) Z CAL kijelzés látható.

Írja be a kalibráló súly értékét, és nyomja meg a »ZÉRÓ«-t. Ekkor SPAN felirat jelenik meg.

Helyezze a súlyt a mérlegre, és nyomja meg a »ZÉRÓ« gombot.

Ha szükséges, akkor a nulla kalibrációt a meredekség kalibrációtól függetlenül is bármikor elvégezheti. A nulla újbóli kalibrálásának ideje alatt (kb. 10 mp) Z CAL kijelzés látható.



A null-kalibráció befejeztével CAL SP üzenet jelenik meg, melyet a végérték kijelzése követ.

A kalibráció kb. 10 másodpercig tart, ezalatt S CAL felirat jelenik meg a kijelzőn.

3-6. ábra A CALIBR menü térképe

ZERO

Zéró. A kalibrációs művelet első lépése a null-kalibráció. Ha a mérlegről minden súlyt eltávolított, nyomja meg a »ZÉRÓ« gombot. Ekkor a mérleg mintát vesz a nulla értékhez tartozó bemenőjelből. A mintavétel és a kiértékelés kb. 10 másodpercig tart, ezalatt <Z CAL> felirat jelenik meg.

A null-kalibráció befejeztével rövid időre <CAL SP> kijelzés olvasható, majd a mérleg aktuális végértéke jelenik meg.



Figyelmeztetés

A mérleg kalibrációs menüjébe csak akkor lépjen be, ha tisztában van a kalibráció menetével, és a helyes kalibrációhoz szükséges eszközök (pl. hiteles súly) rendelkezésre állnak.

CVRL

SZÁM

Kalibráló súly. Amennyiben a kijelzett értéknek megfelelő súllyal kívánja kalibrálni a műszert, lépjen egyből tovább a »ZÉRO« megnyomásával. Ha a jelzettől eltérő súlyt helyezett a mérlegre, állítsa be a megfelelő értéket és csak ezután lépjen tovább. A »ZÉRO« megnyomása után felirat jelenik meg.

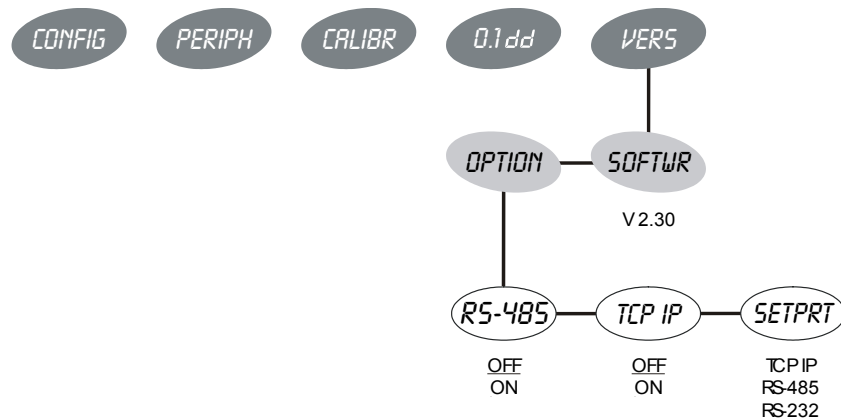
SPAN

Meredekség kalibráció. A mérleg a »ZÉRO« gomb megnyomása után bizonyos ideig mintát vesz a bemenőjelből. A mintavétel ideje alatt (kb. 10 mp.) <S CAL> felirat jelenik meg.

REZERO

Újbóli zéró kalibráció. A nulla kalibrációja bármikor megismételhető a meredekség kalibráció elvégzése nélkül. Ez olyankor lehet fontos, ha a mérleg nulláját bizonyos szerkezeti elemek (pl. fedőlemez) felhelyezése vagy eltávolítása miatt korrigálni kell. Ha a mérleg készen áll, nyomja meg a »ZÉRO« gombot. Ekkor a mérleg mintát vesz a nulla értékhez tartozó bemenőjelből. A mintavétel és a kiértékelés kb. 10 másodpercig tart. Ez alatt <Z CAL> felirat jelenik meg.

VERZIÓ (VERS) menü



3-6. ábra A VERS menü térképe

VERS

SOFTWR
OPTION

Verzió. A menü az adott verzió azonosítását és a különféle opciók engedélyezését teszi lehetővé.

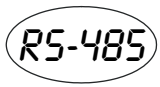
SOFTWR

SZÁM

Szoftver. Ebben az almenüben a mérlegben futó program verziószáma olvasható le, pl. V 2.30. Értelemszerűen a szám nem írható át.



RS-485 **Opciók.** A kommunikációs opciók (RS-485, TCP IP) kiválasztását teszi
TCP IP lehetővé. A TCP IP opció használatához a műszerben egy külön
SETUP megvásárolható Ethernet kártyát kell üzembe helyezni.



OFF **RS-485 opció.** Az RS-485 portot engedélyezi, illetve tiltja. OFF beállítás
ON esetén a PERIPH menüben nem jelennek meg az RS-485 portra vonatkozó
beállítási lehetőségek.



OFF **TCP IP opció.** A TCP IP alapú kommunikációt engedélyezi, illetve tiltja.
ON OFF beállítás esetén a PERIPH menüben nem jelennek meg a TCP IP-re
vonatkozó beállítási lehetőségek.
A TCP IP opció használatához a műszerben egy külön megvásárolható
Ethernet kártyát kell üzembe helyezni.



TCP IP **Beállítási üzemmódban alapértelmezett adatátviteli port.** A
RS-485 beállítási üzemmódban használható kommunikációs portot választja ki. Az
RS-232 aktív porton keresztül a kalibráción kívül minden előlapról elvégezhető
beállítás távolról is elérhető.



Figyelmeztetés

A távolról történő beállítás esetén az aktív adatátviteli port vagy annak egyes beállításai megváltoztathatók. Ezek a változások a készülék újraindításakor jutnak érvényre. Az adatátvitelre vonatkozó paraméterek átállítása a műszerrel folytatott kommunikáció megszakadását eredményezheti.

Példa: Ha Ön az RS-232 portra csatlakozva távolról végez beállításokat, és az alapértelmezett portot RS-485-re állítja, a készülék újraindítása után az RS-232 porton keresztül már semmilyen beállítást nem tud elvégezni. Ilyenkor az eredeti állapot csak az előlapról kezdeményezett beállítással hozható vissza.

4. KALIBRÁCIÓ

4.1. Áttekintés

Az ES-2000 mérlegelektronika a CALIBR menüben kalibrálható. A kalibráció során meghatározott konstansokat a műszer nem-felejtő memóriában tárolja. Ezek a paraméterek csak újabb kalibráció esetén íródnak felül. A CALIBR menüpontban található értékek módosításakor a hitelesítési kód megváltozik (lásd 2.8.). A kalibráció menetét az előző fejezetben már összefoglaltuk, a következőkben azonban az elvégzendő műveletsort részleteiben is ismertetjük.

4.2. A kalibráció menete



1. Helyezze a mérleget beállítási üzemmódba (lásd 3.1), és a menüpontok között jobbra lépkedve lépjen be a CALIBR menüpontba. A »ZÉRÓ« megnyomásával egyet lefelé lépve <ZERO> felirat jelenik meg.



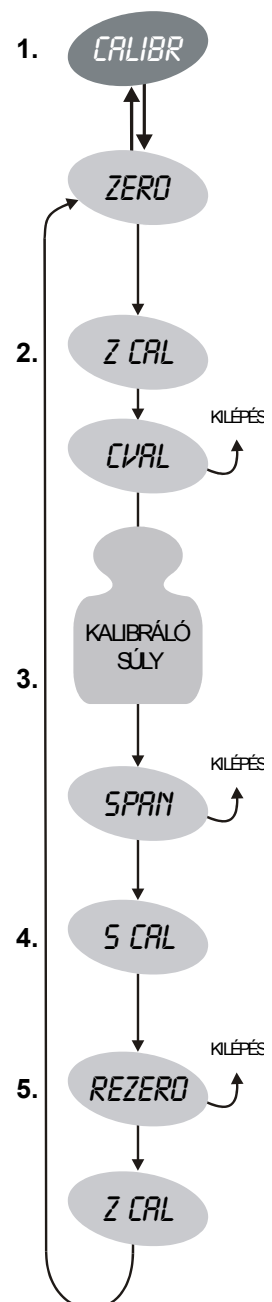
2. Távolítson el minden terhet, hogy a null-kalibráció lehetővé váljon. A »ZÉRÓ« újbóli megnyomását követően a mérleg mintát vesz. A kb. 10 másodpercig tartó művelet alatt <Z CAL> felirat jelenik meg. Ezt követően <CVAL> kijelzés olvasható. A »ZÉRÓ« ismételt megnyomását követően az adott beállításnak megfelelő végérték kerül kijelzésre.



3. Ha a végértéknek megfelelő súllyal kívánja a mérleget kalibrálni, akkor nyomja meg a »ZÉRÓ« gombot. Ha a végértéknél kisebb értékkel szeretne kalibrálni, állítsa be a kívánt értéket, és csak ezt követően nyomja meg a »ZÉRÓ«-t. A gombnyomást követően felirat jelenik meg.



4. Helyezze a beállított értéknek megfelelő kalibráló súlyt a mérlegre, és ismét nyomja meg a »ZÉRÓ« gombot. A mintavételi művelet ideje alatt <S CAL> felirat olvasható, a végrehajtás után pedig <REZERO> menüpontra lép tovább a mérleg.
5. Ha a REZERO műveletet is végre kívánja hajtani, akkor járjon el a 2. pontban leírtak szerint. Ellenkező esetben egyből lépjen fel a CALIBR pontig.
6. Állítsa a terheletlen mérleget *normál üzemmódba*. A mérleg rövid időre <INIT> feliratot jelenít meg, majd kijelzi az aktuális súlyt.



5.A SOROS PORT HASZNÁLATA

5.1. Áttekintés

A mérleg soros kommunikációs portjai lehetővé teszik, hogy a műszert adatátvitel céljából nyomtatóhoz, számítógéphez vagy egyéb külső eszközhöz csatlakoztassuk.

Az ES-2000 alapesetben a következő kommunikációs lehetőségekkel rendelkezik:

- RS-232 kétirányú
- RS-485 half-duplex
- 20mA áramhurok (csak adás)

Az RS-232 szabvány két eszköz illesztésére szolgál. A kommunikáció irányonként egy-egy vonalon folyik.

Az RS-485 szabványú adatátvitel hálózati kommunikációra is alkalmas, legfeljebb 32 eszköz (kijelző, nyomtató, számítógép, egyéb) egyetlen érpárra történő csatlakoztatásával. A hálózat minden állomása egyedileg címezhető.

A 20mA-es áramhurok kimenet a mérési eredményeket képes viszonylag nagy zavarelnyomással nagyobb távolságba is továbbítani.

5.2. Parancskészlet

Az RS-232, illetve az RS-485 porton keresztül a mérleg parancsokat fogad és hajt végre. Az alábbiakban a parancsok használatát összefoglalóan és részletezve is ismertetjük.

A soros parancsok formátuma általánosan a következőképpen adható meg:

CÍM **PARANCS** **EOL**

CÍM

Az RS-485 vonalra egyidejűleg több eszköz is csatlakozhat. Ez lehetőséget biztosít arra, hogy egy központi vezérlő egység (pl. számítógép) több mérleget is kezeljen. Ebben az esetben azonban külön-külön kell az egyes állomásokat megszólítani. Minden mérleghez tartozik egy azonosító cím. Ha a parancs kiadása előtt ezt a címet kiadjuk, csak az a mérleg végzi el a feladatot, amelyiknek ez az azonosító van kiosztva. A cím tehát egy két-számjegyből álló paraméter (01-99), melyet a mérlegkijelzőkben be kell állítani. A 00 címre küldött üzenetekre minden mérleg reagál (ún. broadcast üzenetek). A CÍM megadása a következő:

SOH **CÍM** **FELSŐ SZÁMJEGY** **CÍM ALSÓ SZÁMJEGY**

ahol:

SOH – Ascii hexa 01 karakter (Start Of Header)

CÍM ... SZÁMJEGY – Ascii karakterek („0”...„9”)

Pl.: ha a címzett 08 azonosítóval rendelkezik, a címzés: **SOH** „0” „8”

Ha csak egy mérleget használunk a cím elhagyható (ebben az esetben a SOH is elhagyandó)

PARANCS

Egy vagy több karakterből álló utasítás. Az utasítások listáját a következőkben részletezzük.

EOL Sor vége jelzés a beállításoktól függően:
OD OA – (ascii hexa karakterek) ha a beállítás CR/LF
OD – (ascii hexa karakterek) ha a beállítás CR

Válasz nélküli parancsok

E parancsok olyan feladatok végrehajtását teszik lehetővé, melyek nem igényelnek paramétereket, és nem is feladatuk visszaadni azokat. A parancsok sikeres végrehajtás esetén a következő válasz adják:

***EOL**
 Ahol:
***** Ascii „*” karakter
EOL Sor vége jelzés, Ascii **OD OA** Hex, vagy **OD** Hex karaktersorozat a beállításoktól függően

Az ES-2000 a következő válasz nélküli parancsokat ismeri:

„Z“ - Zero parancs **Z**

(normál üzemmód)

A parancs egyenértékű a »**ZÉRÓ**« gomb lenyomásával *(normál üzemmód)*. Ha a feltételek (nullázási tartomány – ZBAND, stabilitás – MOTION) megfelelőek, a készülék nullázást hajt végre.

Ld. még Előlap gombok és rendeltetésük (1.3)

„B“ - Puffer engedélyezése **B**

(normál üzemmód)

A parancs engedélyezi az adatátviteli puffert. Engedélyezés esetén a PRINT gomb hatására, vagy automatikus nyomtatás során nyomtatandó üzeneteket az ES-2000 pufferelemre. Az adatok a soros vonalról külön paranccsal érhetők el. Használata elsősorban akkor javasolt, ha több mérleg kapcsolódik ugyanarra a soros vonalra (RS-485).

„U“ - Puffer letiltása **U**

(normál üzemmód)

A parancs tiltja az adatátviteli puffert. Tiltás esetén a PRINT gomb hatására, vagy automatikus nyomtatás során nyomtatandó üzeneteket az ES-2000 elküldi a soros porton.

„D“ - Puffer tartalmának elküldése a tartalom törlése nélkül **D**

(normál üzemmód)

A parancs hatására az ES-2000 elküldi az adatátviteli puffer tartalmát. A puffer tartalma nem kerül törlésre, amíg a készülék **H**, vagy **Y** parancsot nem fogad. Amennyiben a puffer nem üres, az ES-2000 nem küldi el a sikeres végrehajtást jelző *****, **EOL** karaktersorozatot, hanem elkezd küldeni az adatokat.

„Y“ - Puffer tartalmának elküldése a tartalom törlésével **Y**

(normál üzemmód)

A parancs hatására az ES-2000 elküldi az adatátviteli puffer tartalmát, és a puffer tartalma törlésre kerül. Amennyiben a puffer nem üres, az ES-2000 nem küldi el a sikeres végrehajtást jelző *****, **EOL** karaktersorozatot, hanem elkezd küldeni az adatokat.

„H“ - Puffer törlése **H**

(normál üzemmód)

A parancs hatására az ES-2000 törli az adatátviteli puffer tartalmát anélkül, hogy elküldené a soros porton keresztül.

„CT“ - Tára törlése **CT**

(normál üzemmód)

A parancs hatására az ES-2000 törli az aktuális tárat.

Megjegyzés: az aktuális adatcsoportban tárolt tára-érték nem kerül törlésre.

<p>„CTG“ – Cél-érték törlése (normál üzemmód)</p> <p>A parancs hatására az ES-2000 törli az aktuális cél-értéket. Megjegyzés: az aktuális adatcsoportban tárolt cél-érték nem kerül törlésre.</p>	CTG
<p>„CO“ – Elfogadási sáv felső korlátjának törlése (normál üzemmód)</p> <p>A parancs hatására az ES-2000 törli az elfogadási sáv aktuális felső korlátját. Megjegyzés: az elfogadási sáv aktuális adatcsoportban tárolt felső korlátja nem kerül törlésre.</p>	CO
<p>„CU“ – Elfogadási sáv alsó korlátjának törlése (normál üzemmód)</p> <p>A parancs hatására az ES-2000 törli az elfogadási sáv aktuális alsó korlátját. Megjegyzés: az elfogadási sáv aktuális adatcsoportban tárolt alsó korlátja nem kerül törlésre.</p>	CU

Lekérdező parancsok

A lekérdezési parancsok mérési adat vagy státusz továbbítását kérik a kiválasztott ES-2000-től. A mérleg a parancsra a megfelelő adattal válaszol.

A válaszokban megjelenő átadott **ÉRTÉK** formátuma a következő:

Ha a mértékegység kg, g, lb, oz:

EJ **SÉRTÉK** „” **ME**

ha a mértékegység lb/oz:

EJ **FÉRTÉK** „” „lb” „” **UÉRTÉK** „” „oz”

Ahol:

EJ

a súly értékének előjele
2D– (ascii hexa karakter) „-”, ha negatív
szóköz karakter jelzi, ha az érték pozitív

SÉRTÉK

a súly értéke 7 karakteren (a tizedespontot is beleértve) jobbra igazítva. A nem használt karakterek szóközzel vannak feltöltve.
pl.: ha az érték 123,5, a megjelenített adat „ 123.5”.

FÉRTÉK

ha lb/oz mértékegység van kiválasztva, a súly értékének font összetevője 1-3 karakteren (mérési tartománytól függ) jobbra igazítva. A nem használt karakterek szóközzel vannak feltöltve.

UÉRTÉK

ha lb/oz mértékegység van kiválasztva, a súly értékének uncia összetevője 2-5 karakteren (a tizedespontot is beleértve) jobbra igazítva. A nem használt karakterek szóközzel vannak feltöltve.

””

„” / szóköz karakter (idéző jelek nélkül)
20– ascii hexa karakter

ME

Az aktuálisan használt mértékegységet jelzi:
kg – kilogramm
g – gramm
lb – font
oz – uncia

„lb”

„lb” karaktersorozat (idéző jelek nélkül)

6C 62 – ascii hexa karakterek

„0Z” „0Z” karaktersorozat (idéző jelek nélkül)
6F 7A– ascii hexa karakterek

Az ES-2000 az alábbi lekérdező parancsokat ismeri:

„XS” – Státusz küldése **XS**
(normál üzemmód)

Az XS parancs az ES-2000 aktuális státuszát kérdezi le.
A válasz formátuma:

STX G/N T K/G/L/O/Z M/S O U/A/O EOL

Ahol:

STX Üzenet kezdetét jelzi (Start of Text).
02– (ascii hexa karakter)

G/N Az aktuális kijelzési módot jelzi.
G a készülék bruttó üzemmódban van.
N a készülék nett üzemmódban van.

T Jelzi, hogy a mérési érték a mérési tartomány 1%-n kívül esik-e.
T a mérési érték nagyobb, vagy megegyezik az 1%-kal
szóköz karakter jelzi, ha a mérési érték kisebb a mérési tartomány 1%-nál.

K/G/L/O/Z Az aktuálisan használt mértékegységet jelzi:

K kilogramm (kg)
G gramm (g)
L font (lb)
O uncia (oz)
Z font + uncia (lb.oz)

M/S Jelzi, hogy a mérési eredmény a megadott stabilitási tartományon belül mozog-e.

M a tartományon kívülre kerül a mérési érték mozgása
S a tartományon belül mozog a mérési érték

O Jelzi, ha a súly túlterhelést okoz.
O a mérleg túlterhelt állapotban van.

szóköz karakter jelzi, ha nincs túlterhelés

U/A/O Azt jelzi, hogy az aktuális súly az elfogadási sávon belül, alatta, vagy felette van.

U a mért súly az elfogadási tartomány alatt van
A a mért súly az elfogadási tartományon belül van
O – a mért súly az elfogadási tartomány felett van

EOL Sor vége jelzés a beállításoktól függően:

0D 0A – (ascii hexa karakterek) ha a beállítás CR/LF
0D – (ascii hexa karakterek) ha a beállítás CR

„RT” – Aktuális adatcsoport azonosító lekérdezése **RT**
(normál üzemmód)

A parancs hatására az ES-2000 elküldi az aktuálisan kiválasztott adatcsoport azonosítóját.
Az érték 0 és 299 között lehet.
A válasz formátuma:

STX T: aaa EOL

Ahol:

STX Üzenet kezdetét jelzi (Start of Text).
02 ascii hexa karakter

T: **T:** karaktersorozat (idézőjelek nélkül)
54 3A – ascii hexa karakterek

aaa az aktuális adatcsoport azonosítójának értéke 3 karakteren ábrázolva.
pl.: ha a kiválasztott adatcsoport azonosítója 23, a megjelenített adat „023”.

EOL Sor vége jelzés a beállításoktól függően:
0D 0A – (ascii hexa karakterek) ha a beállítás CR/LF
0D – (ascii hexa karakterek) ha a beállítás CR
Megjegyzés: Paraméterrel az adatcsoportot választhatjuk ki. Ld. Adatcsomagokat kezelő parancsok.

„XTG“ – cél-érték lekérdezése XTG

(normál üzemmód)

A parancs hatására az ES-2000 elküldi az aktuálisan kiválasztott cél-értéket, a hozzá tartozó adatcsoport azonosítójával.

A válasz formátuma:

STX G aaa : ÉRTÉK EOL

Ahol:

STX Üzenet kezdett jelzi (Start of Text).

02 ascii hexa karakter

G

G karakter (idéző jelek nélkül)

47 – ascii hexa karakterek

aaa

az aktuális adatcsoport azonosítójának értéke 3 karakteren ábrázolva.

pl.: ha a kiválasztott adatcsoport azonosítója 23, a megjelenített adat „023”.

„:”

„:” karakter (idéző jelek nélkül)

3A – ascii hexa karakter

ÉRTÉK

a súly értéke. A formátumot ld. 32. o.

EOL

Sor vége jelzés a beállításoktól függően:

0D 0A – (ascii hexa karakterek) ha a beállítás CR/LF

0D – (ascii hexa karakterek) ha a beállítás CR

Megjegyzés: Paraméterrel egy kiválasztott adatcsoport célértékét kérdezhetjük le. Ld. Adatcsomagokat kezelő parancsok.

„XO“ - Elfogadási sáv felső értékének lekérdezése XO

(normál üzemmód)

A parancs hatására az ES-2000 elküldi az elfogadási sáv aktuálisan kiválasztott felső értékét, a hozzá tartozó adatcsoport azonosítójával.

A válasz formátuma:

STX „O” aaa „:” ÉRTÉK EOL

Ahol:

STX Üzenet kezdetét jelzi (Start of Text).

02 – ascii hexa karakter

„O”

„O” karakter (idéző jelek nélkül)

4F – ascii hexa karakterek

aaa

az aktuális adatcsoport azonosítójának értéke 3 karakteren ábrázolva.

pl.: ha a kiválasztott adatcsoport azonosítója 23, a megjelenített adat „023”.

„:”

„:” karakter (idéző jelek nélkül)

3A – ascii hexa karakter

ÉRTÉK

a súly értéke. A formátumot ld. 32. o.

EOL

Sor vége jelzés a beállításoktól függően:

0D 0A – (ascii hexa karakterek) ha a beállítás CR/LF

0D – (ascii hexa karakterek) ha a beállítás CR

Megjegyzés: Paraméterrel egy kiválasztott adatcsoport felső határértékét kérdezhetjük le. Ld. Adatcsomagokat kezelő parancsok.

„XU“ - Elfogadási sáv alsó értékének lekérdezése XU

(normál üzemmód)

A parancs hatására az ES-2000 elküldi az elfogadási sáv aktuálisan kiválasztott alsó értékét, a hozzá tartozó adatcsoport azonosítójával.

A válasz formátuma:

STX U aaa : ÉRTÉK EOL

Ahol:

STX

Üzenet kezdett jelzi (Start of Text).

02 ascii hexa karakter

U

U karakter (idéző jelek nélkül)

55– ascii hexa karakterek

aaa

az aktuális adatcsoport azonosítójának értéke 3 karakteren ábrázolva.

pl.: ha a kiválasztott adatcsoport azonosítója 23, a megjelenített adat „023”.

„:”

„:” karakter (idéző jelek nélkül)

3A– ascii hexa karakter

ÉRTÉK

a súly értéke. A formátumot ld. 32. o.

EOL

Sor vége jelzés a beállításoktól függően:

0D 0A – (ascii hexa karakterek) ha a beállítás CR/LF

0D – (ascii hexa karakterek) ha a beállítás CR

Megjegyzés: Paraméterrel egy kiválasztott adatcsoport alsó határértékét kérdezhetjük le. Ld. Adatcsomagokat kezelő parancsok.

„XT” – Tára értékének lekérdezése

XT

(normál üzemmód)

A parancs hatására az ES-2000 elküldi az aktuálisan kiválasztott tára értéket, a hozzá tartozó adatcsoport azonosítójával.

A válasz formátuma:

STX „T” aaa „:” ÉRTÉK EOL

Ahol:

STX

Üzenet kezdetét jelzi (Start of Text).

02– ascii hexa karakter

„T”

„T” karakter (idéző jelek nélkül)

54– ascii hexa karakterek

aaa

az aktuális adatcsoport azonosítójának értéke 3 karakteren ábrázolva.

pl.: ha a kiválasztott adatcsoport azonosítója 23, a megjelenített adat „023”.

„:”

„:” karakter (idéző jelek nélkül)

3A– ascii hexa karakter

ÉRTÉK

a súly értéke. A formátumot ld. 32. o.

EOL

Sor vége jelzés a beállításoktól függően:

0D 0A – (ascii hexa karakterek) ha a beállítás CR/LF

0D – (ascii hexa karakterek) ha a beállítás CR

„X” – Nyomtatás kezdeményezése

X

(normál üzemmód)

A parancs hatására az ES-2000 egyszeri nyomtatási műveletet hajt végre a beállított nyomtatási formátum szerint. A parancs megfelel az előlapon található PRINT gomb egyszeri megnyomásának.

Ld. még Előlap gombok és rendeltetésük (1.3).

„XW” – Aktuális mérési eredmény lekérdezése

XW

(normál üzemmód)

A parancs hatására az ES-2000 elküldi az aktuálisan kijelzett súly mérési értékét a következő formátumban:

STX ÉRTÉK EOL

Ahol:

STX

Üzenet kezdetét jelzi (Start of Text).

02– ascii hexa karakter

ÉRTÉK

a súly értéke. A formátumot ld. 32. o.

EOL

Sor vége jelzés a beállításoktól függően:

0D 0A – (ascii hexa karakterek) ha a beállítás CR/LF

0D (ascii hexa karakterek) ha a beállítás CR

„XC“ – Aktuális tolerancia sáv lekérdezése

XC

(normál üzemmód)

A parancs hatására az ES-2000 elküldi, hogy az aktuális súly a tolerancia sávon belül, felette, vagy alatta helyezkedik el.

A válasz formátuma:

STX U/A/O EOL

Ahol:

STX

Üzenet kezdetét jelzi (Start of Text).

02 ascii hexa karakter

„ ” / szóköz karakter (idéző jelek nélkül)

20– ascii hexa karakterek

U/A/O

Azt jelzi, hogy az aktuális súly az elfogadási sávon belül, alatta, vagy felette van.

U – a mért súly az elfogadási tartomány alatt van

A – a mért súly az elfogadási tartományon belül van

O – a mért súly az elfogadási tartomány felett van

EOL

Sor vége jelzés a beállításoktól függően:

0D 0A – (ascii hexa karakterek) ha a beállítás CR/LF

0D – (ascii hexa karakterek) ha a beállítás CR

„XTA“ – Összes tára-érték lekérdezése

XTA

(normál üzemmód)

A parancs hatására az ES-2000 elküldi az összes tára értéket, a hozzá tartozó adatcsoport azonosítójával.

A válasz formátuma:

STX T 001 : ÉRTÉK EOL
STX T 002 : ÉRTÉK EOL

.

.

.

STX T aaa : ÉRTÉK EOL

Ahol:

STX

Üzenet kezdett jelzi (Start of Text).

02 ascii hexa karakter

T

T karakter (idéző jelek nélkül)

54– ascii hexa karakterek

aaa

az aktuális adatcsoport azonosítójának értéke 3 karakteren ábrázolva.

pl.: ha a kiválasztott adatcsoport azonosítója 23, a megjelenített adat „023”.

„:”

„:” karakter (idéző jelek nélkül)

3A– ascii hexa karakter

ÉRTÉK

a súly értéke. A formátumot ld. 32. o.

EOL

Sor vége jelzés a beállításoktól függően:

0D 0A – (ascii hexa karakterek) ha a beállítás CR/LF

0D – (ascii hexa karakterek) ha a beállítás CR

„XTGA“ – Összes cél-érték lekérdezése

XTGA

(normál üzemmód)

A parancs hatására az ES-2000 elküldi az összes cél-értéket, a hozzá tartozó adatcsoport azonosítójával.

A válasz formátuma:

STX G 001 : ÉRTÉK EOL
STX G 002 : ÉRTÉK EOL

.

.

.

STX G aaa : ÉRTÉK EOL

Ahol:

STX

Üzenet kezdett jelzi (Start of Text).

02 ascii hexa karakter

G

G karakter (idéző jelek nélkül)

47– ascii hexa karakterek

aaa

az aktuális adatcsoport azonosítójának értéke 3 karakteren ábrázolva.

pl.: ha a kiválasztott adatcsoport azonosítója 23, a megjelenített adat „023”.

„:”

„:” karakter (idéző jelek nélkül)

3A– ascii hexa karakter

ÉRTÉK

a súly értéke. A formátumot ld. 32. o.

EOL

Sor vége jelzés a beállításoktól függően:

0D 0A – (ascii hexa karakterek) ha a beállítás CR/LF

0D – (ascii hexa karakterek) ha a beállítás CR

„XOA” – Összes felső határérték lekérdezése

XOA

(normál üzemmód)

A parancs hatására az ES-2000 elküldi az elfogadási sáv aktuálisan kiválasztott felső értékét, a hozzá tartozó adatcsoport azonosítójával.

A válasz formátuma:

STX „O” 001 „:” ÉRTÉK EOL
STX „O” 002 „:” ÉRTÉK EOL

.

.

STX „O” aaa „:” ÉRTÉK EOL

Ahol:

STX

Üzenet kezdetét jelzi (Start of Text).

02– ascii hexa karakter

„O”

„O” karakter (idéző jelek nélkül)

4F– ascii hexa karakterek

aaa

az aktuális adatcsoport azonosítójának értéke 3 karakteren ábrázolva.

pl.: ha a kiválasztott adatcsoport azonosítója 23, a megjelenített adat „023”.

„:”

„:” karakter (idéző jelek nélkül)

3A– ascii hexa karakter

ÉRTÉK

a súly értéke. A formátumot ld. 32. o.

EOL

Sor vége jelzés a beállításoktól függően:

0D 0A – (ascii hexa karakterek) ha a beállítás CR/LF

0D (ascii hexa karakterek) ha a beállítás CR

„XUA” – Összes alsó határérték lekérdezése

XUA

(normál üzemmód)

A parancs hatására az ES-2000 elküldi az elfogadási sáv aktuálisan kiválasztott alsó értékét, a hozzá tartozó adatcsoport azonosítójával.

A válasz formátuma:

STX U 001 : ÉRTÉK EOL
STX U 002 : ÉRTÉK EOL

.

.

STX U aaa : ÉRTÉK EOL

Ahol:

STX

Üzenet kezdett jelzi (Start of Text).

02 ascii hexa karakter

U

U karakter (idéző jelek nélkül)

- 55**– ascii hexa karakterek
- aaa** az aktuális adatcsoport azonosítójának értéke 3 karakteren ábrázolva.
pl.: ha a kiválasztott adatcsoport azonosítója 23, a megjelenített adat „023”.
- „:”** „:” karakter (idéző jelek nélkül)
- 3A**– ascii hexa karakter
- ÉRTÉK** a súly értéke. A formátumot ld. 32. o.
- EOL** Sor vége jelzés a beállításoktól függően:
0D 0A – (ascii hexa karakterek) ha a beállítás CR/LF
0D – (ascii hexa karakterek) ha a beállítás CR

„?I” – Kiválasztott adatcsoport olvasása **?I**

(normál üzemmód)

A kérés hatására az ES-2000 elküldi az aktuálisan kiválasztott adatcsoport adatait
A válasz formátuma:

STX aaa , U ÉRTÉK , O ÉRTÉK , T ÉRTÉK , K/G/L/O/Z

Ahol:

STX Üzenet kezdett jelzi (Start of Text).

02 ascii hexa karakter

aaa az aktuális adatcsoport azonosítójának értéke 3 karakteren ábrázolva (000).
, karakter (idéző jelek nélkül)

2E– ascii hexa karakter

U ÉRTÉK az adatcsomag elfogadási sávjának alsó értéke 7 karakteren (a tizedespontot is beleértve) jobbra igazítva. A nem használt karakterek szóközzel vannak feltöltve.

pl.: ha az érték 123,5, a megjelenített adat „ 123.5”.

O ÉRTÉK az adatcsomag elfogadási sávjának felső értéke 7 karakteren (a tizedespontot is beleértve) jobbra igazítva. A nem használt karakterek szóközzel vannak feltöltve.

pl.: ha az érték 123,5, a megjelenített adat „ 123.5”.

T ÉRTÉK az adatcsomag tára értéke 7 karakteren (a tizedespontot is beleértve) jobbra igazítva. A nem használt karakterek szóközzel vannak feltöltve.

pl.: ha az érték 123,5, a megjelenített adat 123.5.

K/G/L/O/Z Az adatcsomag által használt mértékegységet jelzi:

K kilogramm (kg)

G gramm (g)

L font (lb)

O uncia (oz)

Z font + uncia (lb.oz)

Megjegyzés: a ?I parancs paraméterekkel visszaadja a kiválasztott adatcsoportához tartozó értékeket. Ld. Adatcsoportok írása és olvasása.

„XRAD” – Nyers A/D érték lekérdezése **XRAD**

(normál üzemmód)

A parancs utasítja a mérleget, hogy küldje el az A/D átalakító szűrt, nyers értékét a következő formátumban:

STX „RAW: ” EJ AD EOL

Ahol:

STX Üzenet kezdetét jelzi (Start of Text).

02– ascii hexa karakter

„RAW: ” karaktersorozat (idéző jelek nélkül)

52 41 57 3A 20 – ascii hexa karakterek

az A/D érték előjele

EJ

2D– (ascii hexa karakter) „-”, ha negatív

szóköz karakter jelzi, ha az érték pozitív

AD

Az aktuális A/D értéket mutatja 8 karakteren, jobbra tolva. A nem használt

karakterek „0” (ascii hexa **30**) karakterrel vannak feltöltve.
pl.: ha az érték 31625, a megjelenített adat „**00031625**”.

EOL

Sor vége jelzés a beállításoktól függően:

0D 0A – (ascii hexa karakterek) ha a beállítás CR/LF

0D – (ascii hexa karakterek) ha a beállítás CR

Adatcsoportokat kezelő parancsok

Az adatcsoportokat kezelő parancsok segítségével kiolvashatjuk, vagy törölhetjük a tárolt 300 Tára/Határérték/Mértékegység adat-együttes bármelyikét. A parancsok szerkezete a következő:

A parancs formátuma a következő:

CÍM **PARANCS** **aaa** **EOL**

Ahol:

CÍM

RS-485 vonalra egyidejűleg több eszköz is csatlakozhat. Ez lehetőséget biztosít arra, hogy egy központi vezérlő egység (pl. számítógép) több mérleget is kezeljen. Ebben az esetben azonban külön-külön kell az egyes állomásokat megszólítani. Minden mérleghez tartozik egy azonosító cím. Ha a parancs kiadása előtt ezt a címet kiadjuk, csak az a mérleg végzi el a feladatot, amelyiknek ez az azonosító van kiosztva. A cím tehát egy két-számjegyből álló paraméter (01-99), melyet a mérlegkijelzőkben be kell állítani. A 00 címre küldött üzenetekre minden mérleg reagál (ún. broadcast üzenetek). A CÍM megadása a következő:

SOH **CÍM FELSŐ SZÁMJEGY** **CÍM ALSÓ SZÁMJEGY**

Ahol:

SOH – Ascii hexa 01 karakter (Start Of Header)

CÍM ... SZÁMJEGY – Ascii karakterek („0”...„9”)

Pl.: ha a címzett 08 azonosítójú mérleg, a címzés a következő: **SOH „0” „8”**

Ha csak egy mérleget használunk a cím elhagyható (ebben az esetben a SOH is elhagyandó)

PARANCS

Egy vagy több karakterből álló utasítás. Az utasítások listáját a következőkben részletezzük.

aaa

azon adatcsoport azonosítójának értéke 3 karakteren ábrázolva, mellyel a műveletet kívánjuk végezni.

pl.: ha a kiválasztott adatcsoport azonosítója 23, az érték „023”.

EOL

Sor vége jelzés a beállításoktól függően:

0D 0A – (ascii hexa karakterek) ha a beállítás CR/LF

0D – (ascii hexa karakterek) ha a beállítás CR

Az ES-2000 a következő adatcsoportokat kezelő parancsokat értelmezi:

„RT” – Adatcsoport kiválasztása

RT

(normál üzemmód)

A paranccsal kiválaszthatjuk a kívánt adatcsoportot. Sikeres végrehajtás esetén az ES-2000 válasza:

EOL

Megjegyzés: paraméter nélkül a kiválasztott adatcsomag azonosítóját kapjuk vissza. Ld. Lekérdező parancsok.

„XTG“ – Cél-érték lekérdezése

XTG

(normál üzemmód)

A parancs hatására az ES-2000 elküldi az kívánt adatcsomaghoz tartozó cél-értéket.

A válasz formátuma:

STX „G” aaa „:” ÉRTÉK **EOL**

Ahol:

STX

Üzenet kezdetét jelzi (Start of Text).

02 – ascii hexa karakter

„G”

„G” karakter (idéző jelek nélkül)

47 – ascii hexa karakter

aaa

az aktuális adatcsoporthoz tartozó azonosítójának értéke 3 karakteren ábrázolva.

pl.: ha a kiválasztott adatcsoporthoz tartozó azonosítója 23, a megjelenített adat „023”.

„:”

„:” karakter (idéző jelek nélkül)

3A – ascii hexa karakter

ÉRTÉK

a súly értéke. A formátumot ld. 32. o.

EOL

Sor vége jelzés a beállításoktól függően:

0D 0A – (ascii hexa karakterek) ha a beállítás CR/LF

0D – (ascii hexa karakterek) ha a beállítás CR

„XO” – Elfogadási sáv felső értékének lekérdezése

XO

(normál üzemmód)

A parancs hatására az ES-2000 elküldi a kívánt adatcsomaghoz tartozó elfogadási sáv felső értékét.

A válasz formátuma:

STX „O” aaa „:” ÉRTÉK **EOL**

Ahol:

STX

Üzenet kezdetét jelzi (Start of Text).

02 – ascii hexa karakter

„O”

„O” karakter (idéző jelek nélkül)

4F – ascii hexa karakter

aaa

az aktuális adatcsoporthoz tartozó azonosítójának értéke 3 karakteren ábrázolva.

pl.: ha a kiválasztott adatcsoporthoz tartozó azonosítója 23, a megjelenített adat „023”.

„:”

„:” karakter (idéző jelek nélkül)

3A – ascii hexa karakter

ÉRTÉK

a súly értéke. A formátumot ld. 32. o.

EOL

Sor vége jelzés a beállításoktól függően:

0D 0A – (ascii hexa karakterek) ha a beállítás CR/LF

0D (ascii hexa karakterek) ha a beállítás CR

„XU” – Elfogadási sáv alsó értékének lekérdezése

XU

(normál üzemmód)

A parancs hatására az ES-2000 elküldi a kívánt adatcsomaghoz tartozó elfogadási sáv alsó értékét.

Válasz formátuma:

STX U aaa : ÉRTÉK **EOL**

Ahol:

STX

Üzenet kezdett jelzi (Start of Text).

02 ascii hexa karakter

U

U karakter (idéző jelek nélkül)

55 – ascii hexa karakter

aaa

az aktuális adatcsoporthoz tartozó azonosítójának értéke 3 karakteren ábrázolva.

pl.: ha a kiválasztott adatcsoporthoz tartozó azonosítója 23, a megjelenített adat „023”.

„:”

„:” karakter (idéző jelek nélkül)

3A – ascii hexa karakter

ÉRTÉK
EOL a súly értéke. A formátumot ld. 32. o.
Sor vége jelzés a beállításoktól függően:
0D 0A – (ascii hexa karakterek) ha a beállítás CR/LF
0D – (ascii hexa karakterek) ha a beállítás CR

„XT“ – Tára értékének lekérdezése **XT**
(normál üzemmód)

A parancs hatására az ES-2000 elküldi az kívánt adatcsomaghoz tartozó tára értéket.
A válasz formátuma:

STX „**T**” **aaa** „**:**” **ÉRTÉK** **EOL**

Ahol:

STX Üzenet kezdetét jelzi (Start of Text).
02 – ascii hexa karakter
„T” „**T**” karakter (idéző jelek nélkül)
54 – ascii hexa karakter
aaa az aktuális adatcsoporthoz azonosítójának értéke 3 karakteren ábrázolva.
pl.: ha a kiválasztott adatcsoporthoz azonosítója 23, a megjelenített adat „023”.
„:” „**:**” karakter (idéző jelek nélkül)
3A – ascii hexa karakter
ÉRTÉK a súly értéke. A formátumot ld. 32. o.
EOL Sor vége jelzés a beállításoktól függően:
0D 0A – (ascii hexa karakterek) ha a beállítás CR/LF
0D – (ascii hexa karakterek) ha a beállítás CR

„CT“ – Tára törlése **CT**
(normál üzemmód)

A parancs hatására az ES-2000 törli a kívánt adatcsomaghoz tartozó tára értéket.

„CTG“ – Cél súly törlése **CTG**
(normál üzemmód)

A parancs hatására az ES-2000 törli a kívánt adatcsomaghoz tartozó cél-értéket.

„CO“ – Elfogadási sáv felső értékének törlése **CO**
(normál üzemmód)

A parancs hatására az ES-2000 törli a kívánt adatcsomaghoz tartozó elfogadási sáv felső értékét.

„CU“ – Elfogadási sáv alsó értékének törlése **CU**
(normál üzemmód)

A parancs hatására az ES-2000 törli a kívánt adatcsomaghoz tartozó elfogadási sáv alsó értékét.

Adatcsoporthoz írás és olvasása

Az ES-2000 a következő két parancs segítségével kezeli az adatcsoporthoz írás és olvasását. A „**!I**” parancssal állíthatjuk be a tára értéket, a cél-értéket, valamint az elfogadási sáv alsó és felső értékét, míg a „**?I**” parancssal olvashatjuk ki azokat.

„!I“ – Adatcsoporthoz írás **!I**
(normál üzemmód)

A parancs formátuma:

„!I” **aaa** „**U**” **ÉRTÉK** „**O**” **ÉRTÉK** „**T**” **ÉRTÉK** „**K/G/L/O/Z**”

Ahol:

„!I” „**!I**” karaktersorozat (idéző jelek nélkül)
21 49 – ascii hexa karakterek
aaa az aktuális adatcsoporthoz azonosítójának értéke 3 karakteren ábrázolva.

- pl.: ha a kiválasztott adatcsoport azonosítója 23, a megjelenített adat „023”.
- „”** „” karakter (idéző jelek nélkül)
- 2E**– ascii hexa karakter
- U ÉRTÉK** az adatcsomag elfogadási sávjának alsó értéke 7 karakteren (a tizedespontot is beleértve) jobbra igazítva. A nem használt karakterek szóközzel vannak feltöltve.
- pl.: ha az érték 123,5, a megjelenített adat „ 123.5”.
- O ÉRTÉK** az adatcsomag elfogadási sávjának felső értéke 7 karakteren (a tizedespontot is beleértve) jobbra igazítva. A nem használt karakterek szóközzel vannak feltöltve.
- pl.: ha az érték 123,5, a megjelenített adat 123.5.
- T ÉRTÉK** az adatcsomag tára értéke 7 karakteren (a tizedespontot is beleértve) jobbra igazítva. A nem használt karakterek szóközzel vannak feltöltve.
- pl.: ha az érték 123,5, a megjelenített adat 123.5.
- K/G/L/O/Z** Az adatcsomag által használt mértékegységet jelzi:
- K** kilogramm (kg)
 - G** gramm (g)
 - L** font (lb)
 - O** uncia (oz)
 - Z** font + uncia (lb.oz)

Megjegyzés: Sikeres végrehajtás esetén a válasz ***EOL**, ha pedig nem volt sikeres, **?EOL**.

„?I” – Adatcsoport olvasása

?I

(normál üzemmód)

A parancs formátuma:

„?I” aaa

Ahol:

„?I” „?I” karaktersorozat (idéző jelek nélkül)

3F 49– ascii hexa karakterek

aaa az aktuális adatcsoport azonosítójának értéke 3 karakteren ábrázolva.

pl.: ha a kiválasztott adatcsoport azonosítója 23, a megjelenített adat 023.

A válasz formátuma:

STX aaa „” U ÉRTÉK „” O ÉRTÉK „” T ÉRTÉK „” K/G/L/O/Z

Ahol:

STX Üzenet kezdett jelzi (Start of Text).

02 ascii hexa karakter

aaa az aktuális adatcsoport azonosítójának értéke 3 karakteren ábrázolva.

pl.: ha a kiválasztott adatcsoport azonosítója 23, a megjelenített adat 023.

„” „” karakter (idéző jelek nélkül)

2E– ascii hexa karakter

U ÉRTÉK az adatcsomag elfogadási sávjának alsó értéke 7 karakteren (a tizedespontot is beleértve) jobbra igazítva. A nem használt karakterek szóközzel vannak feltöltve.

pl.: ha az érték 123,5, a megjelenített adat „ 123.5”.

O ÉRTÉK az adatcsomag elfogadási sávjának felső értéke 7 karakteren (a tizedespontot is beleértve) jobbra igazítva. A nem használt karakterek szóközzel vannak feltöltve.

pl.: ha az érték 123,5, a megjelenített adat „ 123.5”.

T ÉRTÉK az adatcsomag tára értéke 7 karakteren (a tizedespontot is beleértve) jobbra igazítva. A nem használt karakterek szóközzel vannak feltöltve.

pl.: ha az érték 123,5, a megjelenített adat 123.5.

K/G/L/O/Z Az adatcsomag által használt mértékegységet jelzi:

K kilogramm (kg)

G gramm (g)

L font (lb)

- O** uncia (oz)
- Z** font + uncia (lb.oz)

Megjegyzés: A ?I parancs paraméterek nélkül visszaadja az aktuálisan használt értékeket.
Ld. lekérdező parancsok.

Beállítási és teszt parancsok

„?“ – Üzem mód lekérdezése ?

(normál üzemmód, beállítási üzemmód)

A paranccsal az üzemmódot kérdezzük le. A válasz a *normál* és *beállítási* üzemmódban különböző. Ennek segítségével állapíthatjuk meg az ES-2000 aktuális üzemmódját.

Normál üzemmódban a mérleg a következő választ adja:

„1 – Weighing Mode“ EOL

Beállítási üzemmódban a mérleg válasza:

„2 – Configuration Mode“ EOL

„?V“ – ES-2000 verzió lekérdezése ?V

(normál üzemmód, beállítási üzemmód)

A parancs segítségével lekérdezzük a készülék verzióját.

A válasz formátuma a következő:

„Emalog ES-2000 V2.3.0.2 Standard - Oct/25/2002“ EOL

„?S“ – Képernyő lekérdezése ?S

(normál üzemmód, beállítási üzemmód)

A parancs hatására a készülék a kijelző státuszát adja vissza.

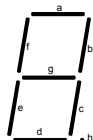
A válasz formátuma a következő:

KADAT EOL

Ahol

KADAT 10*8 bit szegmens adat. Minden szegmens kigyújtott állapotát logikai „0” érték képviseli:

- 1.[7] nettó jelzőfény
- 1.[6] zéró jelzőfény
- 1.[5] mozgás jelzőfény
- 1.[4] negatív jelzőfény
- 1.[3] kilogramm jelzőfény
- 1.[2] gramm jelzőfény
- 1.[1] font jelzőfény
- 1.[0] uncia jelzőfény
- 2 1. számjegy



Ahol:

- [7] – „a” szegmens
- [6] – „b” szegmens
- [5] – „c” szegmens
- [4] – „d” szegmens
- [3] – „e” szegmens

[2] – „f” szegmens
 [1] – „g” szegmens
 [0] – „h” szegmens

3	2. számjegy
4	3. számjegy
5	4. számjegy
6	5. számjegy
7	6. számjegy
8.[7]	„megfelel” jelzőfény
8.[6-0]	nem használt, értéke 0
9.[7]	hiba relé
9.[6]	„kisebb” relé
9.[5]	„megfelel” relé
9.[4]	„nagyobb” relé
9.[3]	„jóval kisebb” jelzőfény
9.[2]	„kisebb” jelzőfény
9.[1]	„nagyobb” jelzőfény
9.[0]	„jóval nagyobb” jelzőfény
10	speciális célokra fenntartva

„!B” – Virtuális Gombnyomás

!B

(normál üzemmód, beállítási üzemmód)

A parancs hatására az ES-2000 úgy viselkedik, mintha egy gombot a készülék előlapján megnyomtunk volna. Minden gombhoz tartozik egy kód.

A parancs formátuma a következő:

„!B” GOMB [GOMB GOMB]

Ahol:

„!B”

Ascii „!B” karaktersorozat
21 42 – ascii hexa karakter

GOMB

A nyomógomb kódja
0 – target/left
1 – print
2 – zero/enter
3 – over/up
4 – ID/right
5 – tare
6 – unit
7 – under/down

Megjegyzés: A mérési üzemmódban több gomb egymás utáni lenyomása egy paranccsa nem lehetséges.

„?E” – EEPROM tartalom lekérdezése

?E

(normál üzemmód, beállítási üzemmód)

Paraméterterület (EEPROM) adatainak lekérdezése.

A parancs formátuma a következő:

„?E” CÍM „” ASZÁM

Ahol:

„?E”

Ascii „?E” karaktersorozat
3F 45 – ascii hexa karakter

CÍM

Lekérdezendő adat címe (4 számjegyű hexa) az EEPROM területen belül

„”

Ascii „” karakter
20 – ascii hexa karakter

ASZÁM

Lekérdezendő adatbájtok száma (hexa).

A válaszban a memória 16 bájtos blokkjai új sorban kezdődnek. A válasz formátuma:

```
CÍM „ „ ADAT [ „ ADAT „ ADAT ]
CÍM „ „ ADAT „ ADAT „ ADAT
```

```
CÍM „ „ ADAT [ „ ADAT „ ADAT ]
```

Ahol:

CÍM Következő adat címe az EEPROM területen belül (4 számjegyű hexa)
„ Ascii „” karakter
20 – ascii hexa karakter
ADAT Adat (2 számjegyű hexa)

Megjegyzés: A készülék memóriakiosztását ld. B függelék.

„?A“ – A/D mérési értéksorozat lekérdezése ?A

(beállítási üzemmód)

Megadott számú nyers (szűretlen) A/D érték lekérdezése:

A parancs formátuma a következő:

```
„?A” ASZÁM
```

ahol:

„?A” Ascii „?A” karaktersorozat
3F 41 – ascii hexa karakterek
ASZÁM Egymás utáni nyers mérési értékek száma (Hexa)

a válasz formátuma:

```
BCB ADAT
```

ahol:

BCB Binary Coded Binary
81 – ascii hexa karakter
ADAT 4 bájton kódolt 24 bitnyi adat. Bájtonként 6 bit van kódolva a következő formátumban:

```
[7] – mindig 1
[6] – értéke 1 az utolsó (4.) bájtban, többiben 0
[5..0] – 6 bit adat
```

Megjegyzés: A nagyobb sebesség érdekében az adatok nem ascii formátumban érkeznek, így sorvége (EOL) karakter sem érkezik.

5.3. Nyomatási formátumok

LFT – Kereskedelmi célra használható formátum LFT

(Legal For Trade)

A nyomtatás formátuma:

```
STX ÉRTÉK „ kg/g/lb/oz „ G EOL
[STX ÉRTÉK „ kg/g/lb/oz „ T/PT EOL
STX ÉRTÉK „ kg/g/lb/oz „ N EOL
```

Ahol:

STX „Start of Text”
02 – ascii hexa karakter
ÉRTÉK a súly értéke. A formátumot ld. 32. o.
„ „” karakter (idéző jelek nélkül)
20 – ascii hexa karakter
kg/g/lb/oz Az aktuális mértékegységet jelzi:
kg kilogramm (kg)
g gramm (g)

- lb** font (lb)
oz uncia (oz)
20 ascii hexa karakter, font.uncia (lb.oz)
G „G” karakter (idéző jelek nélkül) a bruttó érték jelzésére
47 – ascii hexa karakter
T/PT „T” vagy „PT” karaktersorozat (idéző jelek nélkül) a tára érték jelzésére.
54 – ascii hexa karakter PTT tára üzemmódban
50 54– ascii hexa karaktersorozat SET tára üzemmódban
N „N” karakter (idéző jelek nélkül) a nettó érték jelzésére
4E – ascii hexa karakter
EOL Sor vége jelzés a beállításoktól függően:
0D 0A – (ascii hexa karakterek) ha a beállítás CR/LF
0D– (ascii hexa karakterek) ha a beállítás CR
Megjegyzés: Üres tára esetén a készülék csak a bruttó értéket küldi el.

TOL – Tolerancia formátum

TOL

(Tolerance Output Format)

A nyomtatás formátuma:

STX ÉRTÉK „ kg/g/lb/oz „ GR/NT U/A/O ST EOL

Ahol:

STX

„Start of Text”

02– ascii hexa karakter

ÉRTÉK

a súly értéke. A formátumot ld. 32. o.

“

„ ” karakter (idéző jelek nélkül)

20– ascii hexa karakter

kg/g/lb/oz

Az aktuális mértékegységet jelzi:

kg kilogramm (kg)

g gramm (g)

lb font (lb)

oz uncia (oz)

20 ascii hexa karakter, font.uncia (lb.oz)

GR/NT

Az aktuális kijelzési módot jelzi.

GR a készülék bruttó üzemmódban van.

NTa készülék nettó üzemmódban van.

U/A/O

Azt jelzi, hogy az aktuális súly az elfogadási sávon belül, alatta, vagy felette van.

U a mért súly az elfogadási tartomány alatt van

A a mért súly az elfogadási tartományon belül van

O a mért súly az elfogadási tartomány felett van

ST

A mérleg állapotát jelzi.

M a tartományon kívülre kerül a mérési érték mozgása

R a mérleg túlterhelt állapotban van

szóköz karakter jelzi, ha nincs túlterhelés, se mozgás.

EOL

Sor vége jelzés a beállításoktól függően:

0D 0A – (ascii hexa karakterek) ha a beállítás CR/LF

0D – (ascii hexa karakterek) ha a beállítás CR

*Megjegyzés: Az ES-2000 **ST**-t csak folyamatos üzemmódban küldi el.*

SSF – Rövid általános formátum

SSF

(Short Standard Format)

A nyomtatás formátuma:

ÉRTÉK K/G/L/O U/A/O EOL

Ahol:

ÉRTÉK

a súly értéke. A formátumot ld. 32. o.

K/G/L/O

Az aktuális mértékegységet jelzi:

K kilogramm (kg)

G gramm (g)
L font (lb)
O uncia (oz)

U/A/O Azt jelzi, hogy az aktuális súly az elfogadási sávon belül, alatta, vagy felette van.

U a mért súly az elfogadási tartomány alatt van
A a mért súly az elfogadási tartományon belül van
O a mért súly az elfogadási tartomány felett van

EOL Sor vége jelzés a beállításoktól függően:

0D 0A – (ascii hexa karakterek) ha a beállítás CR/LF
0D – (ascii hexa karakterek) ha a beállítás CR

CCC – Állandósult vezérlési formátum

CCC

(Consolidated Controls Output Format)

A nyomtatás formátuma nem folyamatos küldés esetén:

STX ÉRTÉK „ ” KG/G/LB/OZ „ ” GR/NT EOL

A nyomtatás formátuma folyamatos küldés esetén:

STX ÉRTÉK K/G/L/O G/N ST EOL

Ahol:

STX „Start of Text”

02 ascii hexa karakter

ÉRTÉK a súly értéke. A formátumot ld. 32. o.

„ ” „ ” karakter (idéző jelek nélkül)

20 ascii hexa karakter

KG/G/LB/OZ Az aktuális mértékegységet jelzi:

KG kilogramm (kg)

G gramm (g)

LB font (lb)

OZ uncia (oz)

20 ascii hexa karakter, font.uncia (lb.oz)

K/G/L/O Az aktuális mértékegységet jelzi:

K kilogramm (kg)

G gramm (g)

L font (lb)

O uncia (oz)

20 ascii hexa karakter, font.uncia (lb.oz)

GR/NT Az aktuális kijelzési módot jelzi.

GR a készülék bruttó üzemmódban van.

NT a készülék nett üzemmódban van.

G/N Az aktuális kijelzési módot jelzi.

G a készülék bruttó üzemmódban van.

N a készülék nett üzemmódban van.

ST A mérleg állapotát jelzi.

M a tartományon kívülre kerül a mérési érték mozgása

O a mérleg túlterhelt állapotban van

szóköz karakter jelzi, ha nincs túlterhelés, se mozgás.

EOL Sor vége jelzés a beállításoktól függően:

0D 0A – (ascii hexa karakterek) ha a beállítás CR/LF

0D – (ascii hexa karakterek) ha a beállítás CR